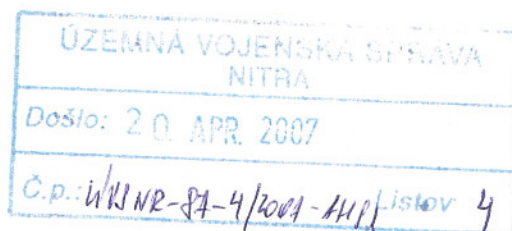


Objednávateľ: Územná vojenská správa Nitra

sídlo: Rázusová 7
IČO: 00801020
DIČ: 2021204977
bankové spoj: Štátna pokladnica
číslo účtu: 7000166926/8180



a

Zhotoviteľ: INCODEC- M.Hulala

sídlo: Hlavná 1246,951 35 Veľké Zálužie
zástupca: Hulala Marian – konateľ spoločnosti
IČO: 11725303
IČ DPH: SK1020395651
bankové spoj.: Ľudová banka Nitra
číslo účtu: 4220114702/3100

uzavreli v zmysle §536 a násl. zak.513/1991Zb. Obchodného zákonníka

ZMLUVU O DIELO

č.I.

Predmet plnenia

Výroba, dodávka plastových okien a balkónových dverí na základe cenovej ponuky, ktoré sú neoddeliteľnou súčasťou zmluvy o dielo.

č. II.

Cena diela

Zmluvné strany sa dohodli, že cena za vykonanie diela v zmysle cenovej ponuky č.:

07/-0481 zo dňa: **02.04.2007** je
za celý predmet plnenia bez DPH **248.746,00 Sk**
/slovom/ Dvestoštyridsaťosemtisíc sedemstoštyridsaťšesť
DPH 19% **47.261,70 Sk**
celková suma s DPH **296.007,70 Sk**
/slovom/ Dvestodevät'detsiatšesťtisíc sedemkorún

* opiaril Ing. Zdeňka



Ak sa pri vykonávaní diela objaví potreba činností nezahrnutých do vyššie uvedených cenových ponúk a tieto činnosti neboli predvídateľné v čase uzavretia zmluvy, môže sa zhotoviteľ domáhať primeraného zvýšenia ceny, o ktorú sa nevyhnutne prevýšili náklady vynaložené zhotoviteľom.

Zmena rozsahu plnenia a s tým súvisiaca zmena celkovej ceny bude predmetom dodatku k tejto zmluve.

č. III. Platobné podmienky

Objednávateľ sa zaväzuje zaplatiť zhotoviteľovi dohodnutú cenu za zmluvné dielo naraz na základe faktúry. Lehota splatnosti faktúry je 14 dní.

č. IV. Čas plnenia

Zhotoviteľ sa zaväzuje vykonať uvedené dielo do štyroch týždňov od podpísania zmluvy.

č. V. Vlastnícke právo k zhotovovanej veci a nebezpečenstvo škody na nej

1. Vlastníkom zhotovovanej veci - diela je zhotoviteľ až do úplného zaplatenia dodávky aj keď je dielo dodávané tretej osobe. Firma INCODEC spol. s r.o. si vyhradzuje právo odobrať výrobok - dielo objednávateľovi pokiaľ ten nedodrží termín splatnosti faktúry vystavenej zhotoviteľom a taktiež má právo vymáhať na ňom vzniknuté škody.

2. Ak zanikol záväzok vykonať dielo z dôvodu, za ktorý zodpovedá objednávateľ, môže zhotoviteľ požadovať úhradu ceny vecí, ktoré účelne obstaral, a ktoré sa spracovaním stali súčasťou zhotovovanej veci.

č. VI. Zodpovednosť za vady

Zhotoviteľ zodpovedá za vady diela podľa ustanovení § 560 a nasl. zák.č. 513/1991 Zb. Obchodného zákonníka. Dohodnutá záručná lehota na vykonané dielo je 60 mesiacov a začína plynúť prvým dňom mesiaca nasledujúceho po dni odovzdania a prevzatia diela.

Zhotoviteľ zodpovedá za vady hotového diela a kvalitu prevedených prác po dobu záručnej lehoty a na základe písomnej reklamácie objednávateľa odstráni vadu,

týkajúce sa kvality prevedených prác bezplatne a to bez zbytočného odkladu, ihneď po obdržaní reklamácie alebo v termíne, ktorý určí objednávateľ po dohode so zhotoviteľom.

č. VII. Zmluvné pokuty

V prípade omeškania zhotoviteľa so splnením niektorej časti zmluvného plnenia je objednávateľ oprávnený vyúčtovať zhotoviteľovi zmluvnú pokutu vo výške 500,-Sk za každý deň omeškania.

V prípade omeškania objednávateľa so zaplatením oprávnene a riadne vystavenej faktúry za zmluvné dielo, môže zhotoviteľ uplatniť úrok z omeškania vo výške 0,02% z dlžnej sumy za každý deň omeškania.

Zhotoviteľ je povinný odstrániť reklamované vady diela v termíne, určenom po dohode s investorom.

Platenie zmluvných pokút nemá vplyv na nárok na náhradu škôd, ktoré by zmluvným stranám vznikli podľa § 373 a nasledujúcich ustanovení Obchodného zákonníka.

č . VIII. Zmeny a zrušenie zmluvy

1. Akékoľvek zmeny tejto zmluvy o dielo, je možné vykonať len po vzájomnej dohode a so súhlasom zmluvných strán vo forme písomných dodatkov podpísaných oprávnenými zástupcami oboch zmluvných strán.

2. Prípadným odstúpením od zmluvy zanikajú všetky práva a povinnosti strán vyplývajúce zo zmluvy okrem nárokov na náhradu spôsobenej škody a nárokov na dovtedy uplatnené resp. zákonné sankcie.

č. IX. Odobzдание a prevzatie diela

Pri odobzdaní diela bude vyhotovený zápis o odobzdaní a prevzatí diela.

Dňom odobzдания a prevzatia diela prechádza nebezpečenstvo poškodenia diela na objednávateľa. Objednávateľ sa zaväzuje hotové dielo prevziať. Pri odmietnutí prevzatia diela objednávateľom sa spíše zápisnica, kde sa uvedú dôvody odmietnutia.

č. X.
Závěrečné ustanovenia

1. Vzťahy zmluvných strán vyplývajúce z tejto zmluvy o dielo a v tejto bližšie neupravené sa riadia ustanoveniami zák. 513/1991 Zb. Obchodného zákonníka.
2. Táto zmluva o dielo nadobúda účinnosť dňom jej podpísania oboma zmluvnými stranami. Vyhotovená je vo -2/dvoch/ vyhotoveniach, z ktorých každá zmluvná strana obdrží -1/jedno/ vyhotovenie.
3. Účastníci si zmluvu prečítali, s jej obsahom súhlasia, lebo je prejavom ich slobodnej a vážnej vôle, na znak čoho ju vlastnoručne podpísali.



[Handwritten signature]

/objednávateľ/

20. APR. 2007

INCODEC - MARIÁNA
Nitra
851 05 VEŠ...
Tel./fax: 037/...
ICO: 725 333

[Handwritten signature]

/zhotoviteľ/

 I N C O D E C - M.Hulala , Hlavná 1246 , 951 35 Veľké Zálužie
 Tel./fax: 037/6592 656 , 6592 040 , email:incodec@incodec.sk
 IČO: 117 25 303 , IČ-DPH : SK1020395651 , ČÚ : 4220 1147 02 / 3100

list č.1

CENOVÁ PONUKA č. 07-0481
Vojenská správa - p.Fekete, Nitra

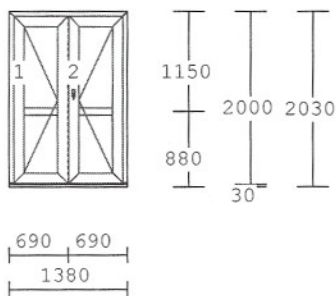
zo dňa: 02.04.2007

Vážený zákazník ,

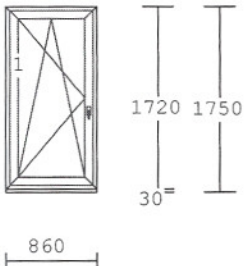
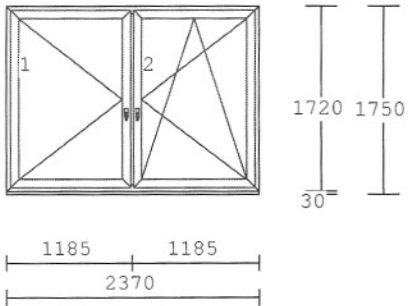
Zasielame Vám cenovú ponuku podľa Vašich požiadaviek.Profilý a výstuhy sú od nemeckej firmy **Aluplast, 5-komorový** systém - **Ideal 4000**.Dorazové tesnenie - papyrusová biela farba. (Pozn. Všetky výrobky sú kreslené z interierového pohľadu, výška výrobkov je vrátane vonkajšej parapetnej dosky, resp.podmurovacieho profilu).

FARBA :štandardná biela (ozn. 0001)
 KOVANIE :celoobvodové kovanie MACO-Multitrend
 (vrátane špárového vetrania na otváranie/sklopných oknách)
 SKLO :izolačné dvojsklo NITTERMPLUS 1,1

Pol.	Množstvo	Popis	Cena/ks	Celkom
		zákl. cena zľava	Sk	Sk
0	1 ks	2-dielny prvok		
		Kridlo 120mm vchodove dnu otv. farba : biela kovanie: 2VDL , 2VPG5 výplň : Nittermplus Ultra N priečky : 84mm Priečka Parapetny profil 30x30.5mm	34.649,0 15.00 % 29.452,0	29.452,0

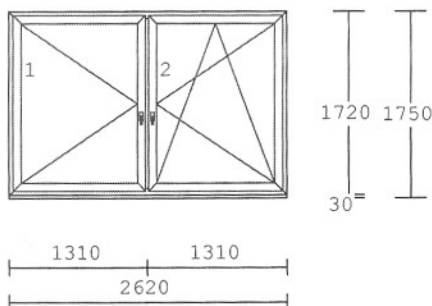


ÚZEMNÁ VOJENSKÁ SPRÁVA
NITRA
 Dostlo: 2. APR. 2007
 C.p.: 4/VI NR-27-2 / 2007-4444 Listov 7

Pol.	Množstvo	Popis	Cena/ks	Celkom
		zákl. cena zľava	Sk	Sk
1	1 ks	1-dielny prvok		
			Kridlo 77mm EN ploche farba : biela kovanie: dkl10 výplň : Nittermplus Ultra N Parapetny profil 30x30.5mm 6.808,0 15.00 % 5.787,0	5.787,0
	1 ks	ext.par.230mm AL-1mm	284,0	284,0
	1 ks	int.par.350 mm-biely	424,0	424,0
1a	1 ks	Žalúzia Basic design 25mm		
		Žalúzia Basic Design Exclusive 25m rozm: 700 x 1600 mm 591,0 % 591,0	591,0	591,0
2	1 ks	2-dielny prvok		
			Kridlo 77mm EN ploche farba : biela kovanie: dl10 , dkr10 výplň : Nittermplus Ultra N Parapetny profil 30x30.5mm 15.793,0 15.00 % 13.424,0	13.424,0
	1 ks	ext.par.230mm AL-1mm	623,0	623,0
	1 ks	int.par.350 mm-biely	1.037,0	1.037,0
2a	2 ks	Žalúzia Basic design 25mm		
		Žalúzia Basic Design Exclusive 25m rozm: 1010 x 1600 mm		

Pol.	Množstvo	Popis	Cena/ks	Celkom
		zákl. cena	zlava	Sk
		714,0	%	714,0
				1.428,0

3 1 ks 2-dielny prvok



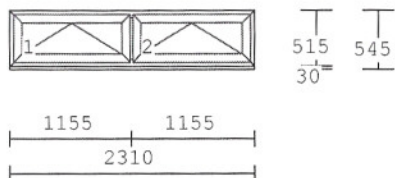
Kridlo 77mm EN ploche
 farba : biela
 kovanie: dl10 , dkr10
 výplň : Nittermplus Ultra N
 Parapetny profil 30x30.5mm
 16.515,0 15.00 % 14.038,0 14.038,0

1 ks ext.par.230mm AL-1mm
 679,0 679,0 679,0

1 ks int.par.350 mm-biely
 1.137,0 1.137,0 1.137,0

3a 2 ks Žalúzia Basic design 25mm
 Žalúzia Basic Design Exclusive 25m
 rozm: 1200 x 1600 mm
 751,0 % 751,0 1.502,0

4 1 ks 2-dielny prvok



Kridlo 77mm EN ploche
 farba : biela
 kovanie: kio10
 výplň : Nittermplus Ultra N
 Parapetny profil 30x30.5mm
 9.093,0 15.00 % 7.729,0 7.729,0

1 ks ext.par.230mm AL-1mm
 609,0 609,0 609,0

1 ks int.par.350 mm-biely
 1.011,0 1.011,0 1.011,0

Pol.	Množstvo	Popis	Cena/ks	Celkom
		zákl. cena zľava	Sk	Sk
5	7 ks	2-dielny prvok		
			Kridlo 77mm EN ploche farba : biela kovanie: dl10 , dkr10 výplň : Nittermplus Ultra N Parapetny profil 30x30.5mm 15.697,0 15.00 % 13.342,0	93.394,0
		1 ks ext.par.230mm AL-1mm	621,0 621,0	4.347,0
		1 ks int.par.350 mm-biely	1.032,0 1.032,0	7.224,0
5a	14 ks	Žalúzia Basic design 25mm		
		Žalúzia Basic Design Exclusive 25m roz: 1005 x 1600 mm	714,0 % 714,0	9.996,0
6	2 ks	1-dielny prvok		
			Kridlo 77mm EN ploche farba : biela kovanie: kio10 výplň : Nittermplus Ultra N Parapetny profil 30x30.5mm 4.038,0 15.00 % 3.432,0	6.864,0
		1 ks ext.par.230mm AL-1mm	282,0 282,0	564,0
		1 ks int.par.350 mm-biely	420,0 420,0	840,0
6a	2 ks	Žalúzia Basic design 25mm		
		Žalúzia Basic Design Exclusive 25m roz: 700 x 700 mm	491,0 % 491,0	982,0

Pol.	Množstvo	Popis	zákl. cena	zľava	Cena/ks Sk	Celkom Sk
7	98 m	montáž okien	180,0	%	180,0	17.685,0
8	98 m	demontáž okien	60,0	%	60,0	5.895,0
9	100 m	Murárske vysprávkky - RD, špalety	190,0	%	190,0	19.000,0
10	14 ks	likvidácia okien	100,0	%	100,0	1.400,0
11	1 km	doprava	800,0	%	800,0	800,0
suma netto						248.746,0
DPH 19%						47.261,7
suma brutto						296.007,7

Ponúkame Vám aj možnosť utesnenia montážnej štrbiny tesniacou páskou, ktorej cena je 180,-Sk/bm.

Možnosť financovania cez splátkový systém Quatro za výhodných úrokových podmienok.

Termín dodávky je cca 4 týždne od splnenia dohodnutých zmluvných podmienok :

- potvrdenie cenovej ponuky (písomný súhlas s jej obsahom , s prevedením zákazky, s rozmermi a s doplnkami).
- + úhrada zálohy (min. 70% z hodnoty zákazky).

Zhotoviteľ dáva objednávateľovi na farebnú a tvarovú stálosť výrobkov f.INCODEC záručnú dobu 60 mesiacov, na kovanie 60 mesiacov. Zhotoviteľ nezodpovedá za vady, ktoré boli spôsobené použitím podkladov poskytnutých objednávateľom zhotoviteľovi. A zhotoviteľ ani pri vynaložení všetkej starostlivosti nemohol zistiť ich nevhodnosť , alebo na ňu upozornil objednávateľa, a ten na ich použití trval.

Záruka sa nevzťahuje na poškodenie diela (výrobkov) neodbornou manipuláciou, živelnou pohromou, treťou osobou, alebo iným zásahom do diela (výrobkov) počas záruky.

Zhotoviteľ neručí za škody spôsobené vplyvom stavby na dielo

(výrobky).

Objednávateľ sa zaväzuje, že prípadnú reklamáciu vady diela (výrobkov) uplatní bezodkladne po jej zistení písomnou formou do rúk oprávneného zástupcu, a je povinný umožniť zhotoviteľovi prístup na miesto, kde sa majú prípadné vady odstraňovať.

V ostatných náležitostiach neupravených touto cenovou ponukou sa zmluvné strany riadia príslušnými ustanoveniami Obchodného zákonníka.

Celá dodávka až do zaplatenia zostáva majetkom firmy INCODEC - Marián Hulala.

Firma si vyhradzuje právo odobrať výrobok odberateľovi pri nedodržaní termínu splatnosti faktúry a vymáhať od neho vzniknuté škody.

Cenová ponuka je platná 1 mesiac od jej vyhotovenia.

Cenovú ponuku spracoval : **Zabáková Jana - 0903 257 828**

.....
Objednávateľ

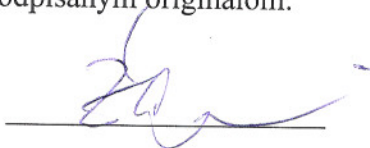


.....
Zhotoviteľ

INCODEC - Marián HULALA
Hlavná 1246
951 35 VELKÉ ŽALUŽIE
Tel./fax: 037/6592 858, 0391 040
IČO: 44 948 999

Zdigitalizovaná zmluva súhlasí s podpísaným originálom.

24. augusta 2010 Ing. Štefan Žáčik

A handwritten signature in blue ink, appearing to be 'S. Žáčik', is written over a horizontal line.