

MINISTERSTVO OBRANY SR

Č. p.: KaVSÚ-1-214 /2006

Výtlačok číslo:4

Počet listov :5

Príloha : 1/3

KÚPNA ZMLUVA č.27/2003

uzatvorená v zmysle ustanovenia § 409 a násl. Obchodného zákonníka
a Rámcovej dohody č. 26/564

**Článok I.
Zmluvné strany**

1.1. Kupujúci : Slovenská republika
Ministerstvo obrany SR
Kutuzovova 8
832 47 Bratislava

Zastúpený: Ing. Štefanom ŠEBESTOM
riaditeľom Úradu pre investície a akvizície MO SR

Vybavuje: Ing. Ivan ÚRADNÍČEK tel.: 02/44250320 kl. 322422
0960322422
fax.: 02/44452134

IČO : 30845572
IČ DPH: SK2020947698
Bankové spojenie: Štátna pokladnica
č. účtu: 7000171215/8180

1.2. Budúci predávajúci : ARMA, s.r.o.
Hlavná 62
946 56 Dúľovce

Zastúpený : Mgr.Vincentom HEGEDÚŠOM
konateľom

Vybavuje: Jozef SZABÓ ☎035/7683222
☎035/7683222

IČO : 34 119 027
DIČ : SK2020397863
Bankové spojenie : Istrobanka-Komárno
číslo účtu : 10006-3814130/4900

Predávajúci je zapísaný v OR OS Nitra, Oddiel: Sro, Vložka číslo: 1198/N

Článok II.

Predmet kúpnej zmluvy

- 2.1. Predmetom tejto kúpnej zmluvy je kúpa a dodávka tašiek na výstroj podľa špecifikácie uvedenej v bode 2.2. zmluvy a prílohy 1., ktorá je neoddeliteľnou súčasťou tejto zmluvy.
- 2.2. Dodávka návrhu kodifikačných údajov (ďalej len NKÚoV) na výrobky podliehajúce kodifikácii uvedené v prílohe č. 2 podľa : § 13 zákona č.11/2004 Z.z., § 1 a 2 vyhlášky č. 570/2004 MO SR a podľa zásad kodifikačného systému Slovenskej republiky a SOŠ ACodP-1 - Príručka NATO o kodifikácii.
- 2.3. Predávajúci sa zaväzuje dodať kupujúcemu do miesta plnenia predmet zmluvy:

Druh materiálu	Farebné prevedenie	Celkový počet ks pre rok 2006	Cena/ks bez DPH	Cena/ks s DPH	Cena celkom s DPH
X Taška na výstroj	kaki	1 002 ks ✓	1 018,84,-	1 212,42,-	1 214 844,44,-

- 2.4. Kupujúci sa zaväzuje zaplatiť za predmet zmluvy cenu uvedenú v článku III. tejto kúpnej zmluvy.
- 2.5. Nedodržanie záväzku dodania predmetu zmluvy v dohodnutom množstve, I. akosti kvality a termíne zo strany predávajúceho budú zmluvné strany považovať za podstatné porušenie kúpnej zmluvy (§ 345 odst.2 Obchodného zákonníka).
- 2.6. Predávajúci nemôže poveriť plnením predmetu zmluvy inú osobu, okrem dopravy predmetu zmluvy do miesta plnenia.

Článok III.

Cena a platobné podmienky

- 3.1. Cena za predmet zmluvy je stanovená dohodou v zmysle zákona NR SR č.18/1996 Z. z. o cenách v znení neskorších predpisov v celkovej výške **1 214 844,44,-Sk** vrátane DPH (slovom jedenmilióndvestoôtrnásťtisícosemstoštyridsaťštyri 44/100 slovenských korún).
- 3.2. V celkovej cene sú zahrnuté všetky náklady predávajúceho súvisiace s dodávkou predmetu zmluvy do miesta plnenia.
- 3.3. Po prevzatí predmetu zmluvy uvedeného v bode 2.1. zmluvy zástupcom kupujúceho v mieste plnenia predávajúci vystaví faktúru a odošle ho na adresu: Úrad pre investície a akvizície MO SR, Kutuzovova 8, 832 47 Bratislava vo dvoch výtlačkoch. Faktúra musí spĺňať všetky náležitosti faktúry, v súlade so zákonom č. 222/2004 Z. z. o DPH v znení neskorších predpisov. K faktúre je predávajúci povinný priložiť podpísané dodacie listy a preberacie zápisy podľa článku IV. tejto zmluvy.
- 3.4. Právo na zaplatenie ceny vzniká predávajúcemu riadnym resp. čiastkovým splnením jeho záväzku spôsobom a v mieste plnenia v súlade s touto zmluvou.
- 3.5. Kupujúci uhradí oprávnene účtovanú sumu do 30 dní odo dňa obdržania faktúry. Pre tento účel sa za deň úhrady považuje dátum odpísania platenej sumy z účtu kupujúceho.
- 3.6. Kupujúci je oprávnený vrátiť bez zaplatenia faktúru, ktorá je nesprávna alebo neúplná, a to do dátumu jej splatnosti. Oprávneným vrátením faktúry prestáva plynúť lehota jej splatnosti. Nová lehota splatnosti začne plynúť odo dňa doručenia opravenej faktúry kupujúcemu.

Článok IV.

Miesto plnenia, dodacia lehota a dodacie podmienky

- 4.1. Miestom plnenia predmetu zmluvy je:
Vojenský útvar 9994 Nemšová.
- 4.2. Predávajúci sa zaväzuje dodať predmet zmluvy uvedený v bode 2.1. do miesta plnenia v rozsahu uvedenom v bode 2.2. v termíne do **28. júna 2007 vrátane**. Ak predávajúci nedodá predmet

zmluvy do konca dodacej lehoty, dostane sa do omeškania s plnením predmetu zmluvy. Zmluvné strany sa dohodli na možnosti čiastočného plnenia zmluvy.

- 4.3. Dopravu predmetu zmluvy do miesta plnenia zabezpečí predávajúci na vlastné náklady.
- 4.4. Prevzatie predmetu zmluvy v mieste plnenia bude potvrdené na dodacom liste a preberacom zápise, v ktorom bude uvedená jednotková cena položky predmetu zmluvy a jej celková výška. Kópiu tohto potvrdeného dodacieho listu, preberacieho zápisu priloží predávajúci k daňovému dokladu.
- 4.5. Predávajúci vyrozumie o termíne dodania predmetu zmluvy zástupcu kupujúceho, ktorým je len pre účely tejto zmluvy – Vojenský útvar 9994 Nemšová, čat. Róbert GREGOR a z. Alena SKALIČANOVÁ (tel.: 0960/336363, fax č.: 0960/336366), z. Antónia BREZNICKÁ a z. Monika MATUŠČINOVÁ (tel.: 0960/336426, fax č.: 0960/336475), alebo ním poverený zástupca, najmenej 3 pracovné dni vopred. Uvedený zástupca kupujúceho vykoná kontrolu kvality a úplnosti dodávaného predmetu zmluvy v rozsahu svojej pôsobnosti. Po prevzatí predmetu zmluvy potvrdí zástupca kupujúceho preberací zápis a dodací list.
- 4.7. Zmluva je považovaná za splnenú dodaním predmetu zmluvy podľa bodu 2.1. a bodu 2.2 v stanovených lehotách a podpísaním dodacieho listu a preberacieho zápisu zástupcom predávajúceho a kupujúceho.
- 4.8. Dopravu predmetu zmluvy do miesta plnenia zabezpečí predávajúci na vlastné náklady a nebezpečie.
- 4.9. Miestom plnenia NKÚoV je adresa Odboru kodifikácie ÚOŠKŠOK:
Úrad pre obrannú štandardizáciu, kodifikáciu a štátne overovanie kvality
Odbor kodifikácie
P.O.BOX 61, Martina Rázusa 7, 91101 Trenčín.
- 4.10. Dodávateľ je povinný dodať osobne alebo poštou NKÚoV dodacím listom v troch výtlačkoch a na jednom CD do 90 dní od dátumu podpísania zmluvy.

Článok V.

Kodifikácia

- 5.1. Zmluvné strany sa dohodli, že výrobok nezaraďený do kodifikačného systému SR uvedený v *Zozname výrobkov podliehajúcich kodifikácii* bude kodifikovaný opisnou metódou.
- 5.2. Dodávateľ je povinný podľa §13 zákona č.11/2004 Z.z. dodať NKÚoV na adresu Odboru kodifikácie ÚOŠKŠOK na výrobky, ktoré nie sú zaraďené do kodifikačného systému SR.
- 5.3. Dodávateľ sa zaväzuje bezodkladne dodať na adresu Odboru kodifikácie ÚOŠKŠOK informácie o všetkých zmenách týkajúcich sa opakovane nakupovaných výrobkov dodávky tovaru , ktoré majú vplyv na kodifikačné údaje výrobkov, vrátane zmien na výrobkoch nakupovaných od svojich dodávateľov.
- 5.4. Jeden rovnopis uzavretej kúpnej zmluvy bude zaslaný ÚIA MO SR na adresu Úradu pre obrannú štandardizáciu, kodifikáciu a štátne overovanie kvality, P.O. BOX 61, M. Rázusa 7, 911 01 TRENČÍN.
- 5.5. Všetky povinnosti vyplývajúce z kodifikácie budú vykonané dodávateľom na jeho vlastné náklady a nebezpečie.

Článok VI.

Kvalita tovaru

- 6.1. Predávajúci je povinný dodať predmet zmluvy v množstve, v kvalite plne použiteľný a vo vyhotovení podľa článku II. tejto zmluvy.
- 6.2. Predávajúci sa zaručuje, že tovar predmetu zmluvy je novo vyrobený (výroba v roku 2007) doteraz nepoužívaný a zodpovedá požadovanej kvalite. Príslušné akostné normy budú uvedené na dokladoch (záručných listoch) k jednotlivým tovarom podľa článku II, bod 2.2 tejto zmluvy, na ktorých bude uvedený mesiac a rok výroby.
- 6.3. Predávajúci poskytuje kupujúcemu záruku na predmet zmluvy- záruka 24 mesiacov. Záručná doba začína plynúť nasledujúci deň po prevzatí predmetu zmluvy zástupcom kupujúceho.
- 6.4. Kupujúci je povinný reklamáciu písomne oznámiť predávajúcemu bez zbytočného odkladu po zistení, najneskôr do uplynutia dohodnutej záručnej doby. V prípade uplatnenia reklamácie zo strany kupujúceho záručná doba prestáva plynúť a začína znova plynúť od nasledujúceho dňa po dni odovzdania opraveného resp. vymeneného tovaru.

Oznámenie o reklamácii musí obsahovať :

- číslo zmluvy, podľa ktorej bol tovar dodaný,
- číslo dodacieho listu,
- názov, typ a označenie reklamovaného tovaru,
- popis vady,
- počet vadných kusov

- 6.5. Voľbu nároku z väd tovaru uvedie kupujúci v oznámení o reklamácii predávajúcemu bez zbytočného odkladu.
- 6.6. Predávajúci je povinný rozhodnúť o oprávnenosti reklamácie do 10 pracovných dní odo dňa jej písomného doručenia zo strany kupujúceho.
- 6.7. Predávajúci sa zaväzuje vyriešiť oprávnenú reklamáciu do 30 dní odo dňa uplatnenia reklamácie.
- 6.8. Nároky kupujúceho z väd tovaru budú uplatňované v súlade s § 436 a nasl. Obchodného zákonníka.
- 6.9. Záruka sa nevzťahuje na vady vzniknuté mechanickým poškodením, nesprávnym používaním alebo následkom živelnej pohromy.
- 6.10. Výskyt väd pre uplatnenie reklamácie užívateľ bezodkladne oznámi Úradu pre investície a akvizície MO SR, ktorý uplatní reklamáciu u predávajúceho.

Článok VII.

Zmluvné pokuty a sankcie

- 7.1. V prípade, že predávajúci nedodrží termín plnenia predmetu zmluvy dohodnutý v tejto zmluve, uhradí kupujúcemu zmluvnú pokutu vo výške 0,05 % z ceny nedodaného predmetu kúpnej zmluvy za každý deň omeškania. Ak došlo k omeškaniu predávajúceho s plnením predmetu zmluvy z dôvodu pôsobenia vyššej moci (živelná pohroma, vojnový konflikt, štrajk) kupujúci neuplatní zmluvnú pokutu voči predávajúcemu za dobu trvania vyššej moci.
- 7.2. V prípade omeškania kupujúceho súhradou faktúry uhradí tento predávajúcemu úrok z omeškania vo výške 0,05 % z neuhradenej sumy za každý deň omeškania.
- 7.3. V prípade, že predávajúci nevybaví uplatnenú reklamáciu v dobe dohodnutej v článku V. tejto zmluvy, uhradí kupujúcemu zmluvnú pokutu vo výške 500,00 Sk za každý deň omeškania.
- 7.4. Zmluvné pokuty a úrok z omeškania dohodnuté touto zmluvou hradí povinná strana nezávisle na tom, či a v akej výške vznikne druhej strane škoda.
- 7.5. V prípade, že predávajúci nedodá návrh kodifikačných údajov v termíne plnenia jeho dodávky v stanovenej forme, rozsahu a kvalite, uhradí kupujúcemu zmluvnú pokutu vo výške 300.-Sk za každý deň omeškania.
- 7.6. Zmluvné pokuty a úrok z omeškania dohodnuté touto zmluvou hradí povinná strana nezávisle na tom, či a v akej výške vznikne druhej strane škoda.
- 7.7. Dohodnuté zmluvné pokuty a úrok z omeškania povinná strana uhradí strane oprávnenej do 30 dní odo dňa ich prevzatia.

Článok VIII.

Nadobudnutie užívacieho a vlastníckeho práva

- 8.1. Kupujúci nadobúda užívacie právo k predmetu zmluvy uvedeného v bode 2.1. dňom jeho prevzatia, v mieste plnenia podpisom dodacieho listu (preberacieho zápisu) a vlastnícke právo dňom uhradenia kúpnej ceny.

Článok IX.

Odstúpenie od zmluvy

- 9.1. Od tejto zmluvy môže ktorákoľvek strana odstúpiť, ak dôjde k podstatnému porušeniu zmluvných povinností druhou stranou. Účinky odstúpenia od tejto zmluvy nastanú dňom, kedy bude písomné

oznámenie o odstúpení strany odstupujúcej doručené druhej strane. Zásielka s oznámením o odstúpení sa považuje za doručenú aj vtedy, ak bola vrátená ako nedoručiteľná. Zmluva v tomto prípade zaniká dňom nasledujúcim po jej vrátení.

- 9.2. Za podstatné porušenie zmluvných povinností sa považuje na strane predávajúceho porušenie aj len jednotlivej povinnosti, uvedenej v bode 2.4.
- 9.3. Za podstatné porušenie zmluvných povinností na strane kupujúceho sa považuje porušenie povinnosti, uvedenej v bode 3.5.

Článok X. Záverečné ustanovenia

- 10.1. Zmeny a doplnky tejto zmluvy je možno vykonávať iba formou písomnej dohody zmluvných strán, ktoré budú neoddeliteľnou súčasťou tejto zmluvy.
- 10.2. Ak nie je dohodnuté v tejto zmluve inak, riadia sa právne vzťahy z nej vyplývajúce a vznikajúce ustanoveniami Obchodného zákonníka, Občianskeho zákonníka a súvisiacimi právnymi predpismi.
- 10.3. Táto zmluva nadobúda platnosť dňom jej podpísania zástupcami oboch zmluvných strán.
- 10.4. Zmluva je vyhotovená v štyroch vyhotoveniach, tri vyhotovenia obdrží kupujúci a jedno vyhotovenie predávajúci.

V **DUBOVICE**, dňa **12.4.2007**

V Bratislave, dňa **05 APR. 2007**

Za predávajúceho:

Mgr. Vincent HEGEDÚŠ
konateľ

Za kupujúceho:

Ing. Štefan ŠEBESTA
riaditeľ



Technická špecifikácia

Technická špecifikácia predmetu zmluvy:

Taška na výstroj je určená na prenos výstrojných súčiastok pre profesionálnych vojakov v rámci vykonávania služobnej činnosti a pri presunoch

Taška sa skladá z obdĺžnikového dna, bočných dielov, stredového dielu, vnútorného vrečka a nosných popruhov.

Dno je z vnútornej strany spevnené podložkou, do ktorej sú z vonkajšej strany cez dno pripevnených šesť ozdobných nitov, ktoré slúžia ako „nožičky“ pri postavení tašky na zem a čiastočne chránia pred ušpinením a odieraním dna. Podložka sa skladá z lisovaného papiera (vnútro podložky) v zložení: potlačený papier 135 g, zlepovaná lepenka 2 mm, ktoré je potiahnuté polypropylénovou fóliou (obal podložky) v zložení: fólia PP (polypropylén) polaminovaná 20 my (mikróny).

Bočné diely sú obdĺžnikového tvaru, k hornému kraju mierne zaoblené. Stredový diel je v časti zapínania pozdĺžne členený. Zips je umelohmotný, kostený, dvojsmerný (2 bežce) umiestnený v pozdĺžnom členení stredového dielu a prekrytý lištou. Lišta je olemovaná vhodnou lemovkou a k stredovému dielu sa pripína v strede a na koncoch pomocou suchého zipsu umiestneného z rubovej strany. Z lícnej strany je na lište v strede umiestnený suchý zips s menovkou.

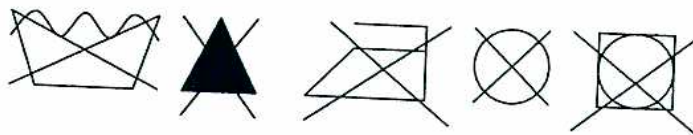
Na úrovni začiatku zapínania je na stredovom diele cca 5cm od bočného dielu cez podložku prišitý polkrúžok, o ktorý sa karabínkou pripína popruh na nosenie tašky cez plece. Druhý koniec popruhu je pevne všitý v protiľahlom konci zapínania na zips. Na popruhu je navlečená podložka na plece a regulátor dĺžky popruhu.

Okraje dna tašky sú spevnené našitým popruhom. Bočné diely tašky sú spevnené popruhmi našitými na bočných dieloch do tvaru obráteného „W“, ktoré pokračujú krížom cez dno do druhého bočného dielu, kde prechádzajú do držadla na nosenie tašky v ruke.

Ukončenie zipsu na zapínaní stredného dielu je tiež spevnené popruhom. Všetky ukončenia a preloženia popruhu sú spevnené prešitím do tvaru X.

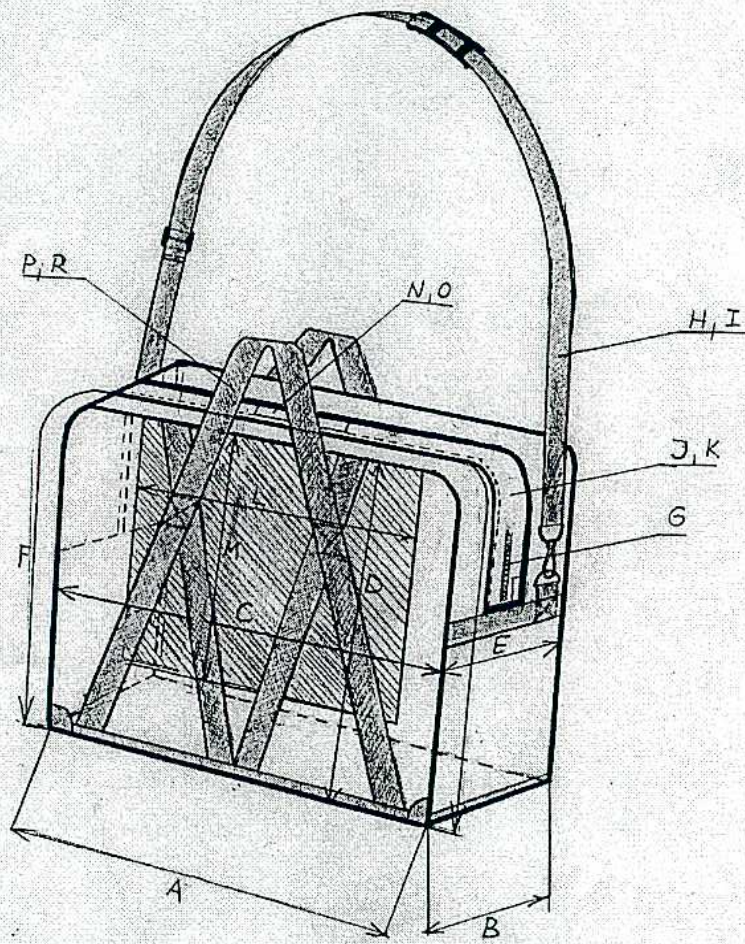
Vo vnútornej časti bočného dielu je všité vrečko na drobné osobné potreby, ktoré sa zapína po celej šírke na zips. Švy sú vo vnútornej časti tašky lemované.

Poznámka: Symboly ošetrovania STN EN ISO 3758 : 2005 (STN EN 23758- stará norma KEFOVANIE, ŠAMPÓNOVANIE, IMPREGNOVANIE (jemná kefa, nesmie sa narušiť väzba)



Rozmery tašky sú v tabulke udané v cm:

Dno tašky		Bočný diel		Stredový diel		Dĺžka zipsu	Popruh		Lišta		Vnútorne vrecko		Menovka		Držadlo	
A	B	C	D	E	F	G	H	I	J	K	L	M	N	O	P	R
56	32	56	48	32	150	85	4	150	10	90	45	33	3,5	13,5	50	4



Zoznam výrobkov podliehajúcich kodifikácií

p.č.	Názov výrobku	VČ	VČM
1.	Taška na výstroj		



Zmluva je totožná s podpísaným originálom: 31.8.2010

Ing. Ivan ÚRADNÍČEK