

MINISTERSTVO OBRANY SR
Úrad pre investície a akvizície

Č.p.:KAVSÚ-4-1245/2008

Výtlačok č. 4
Počet listov: 4
Počet príloh: 1/5

Kúpna zmluva č. 28/2271
uzatvorená v zmysle ustanovenia § 409 a násl. Obchodného zákonníka v znení neskorších predpisov

Článok I.
Účastníci zmluvného vzťahu

1.1. Kupujúci:

Slovenská republika
Ministerstvo obrany SR
Úrad pre investície a akvizície
Kutuzovova 8
832 47 Bratislava

Zastúpený:

Ing. Jurajom HREHORČÁKOM
riaditeľom Úradu pre investície a akvizície MO SR

Vybavuje:

Ing. Bohuslav DEBNÁR tel.: 0960/322413
fax.: 0960/322421

IČO

30 845 572

Bankové spojenie:
číslo účtu:

Štátna pokladnica
7000171215/8180

ďalej len „kupujúci“
a

1.2. Predávajúci:

KLS spol. s.r.o.
Martina Rázusa 9
010 01 Žilina

Zastúpený:

Ing. Ľudovítom KASPEROM
konateľom spoločnosti

Vybavuje:

Ing. Ľudovít KASPER tel.:041/5003197
fax:041/5966048

IČO:

30 223 288

DIČ:

SK2020445262

Bankové spojenie:
číslo účtu:

Tatra banka, a.s. pobočka Žilina
2620788248/1100

ďalej len „predávajúci“

Predávajúci je zapísaný v OR Okresného súdu Žilina, Oddiel: Sro, Vložka č. 152/L

Článok II. Predmet zmluvy

- 2.1. Predávajúci sa zaväzuje dodať kupujúcemu:
 - 2.1.1. Predmet zmluvy v počtoch a dohodnutej cene špecifikovaný v Prílohe č. 1 tejto zmluvy, ktorá je neoddeliteľnou súčasťou tejto zmluvy.
- 2.2. Špecifikácia predmetu zmluvy je uvedená v Prílohe č.1, ktorá je neoddeliteľnou súčasťou tejto zmluvy
- 2.3. Kupujúci sa zaväzuje zaplatiť za predmet zmluvy cenu uvedenú v článku III. tejto kúpnej zmluvy. Cena je uvedená v zmysle zákona č.18/1996 Z. z. o cenách v znení neskorších predpisov v Prílohe č.1 ktorá je neoddeliteľnou súčasťou tejto zmluvy.
- 2.4. Nedodržanie záväzku dodania tovaru v dohodnutom množstve, kvalite a termíne zo strany predávajúceho budú zmluvné strany považovať za podstatné porušenie kúpnej zmluvy (§ 345 odst. 2 Obchodného zákonníka).
- 2.5. Predávajúci nemôže poveriť plnením predmetu zmluvy inú osobu okrem dopravy.

Článok III. Kúpna cena, platobné podmienky

- 3.1. Kúpna cena za predmet zmluvy je stanovená v zmysle zákona č.18/1996 Z.z. o cenách v znení neskorších predpisov v celkovej výške **1 434 087,00 Sk** i s 19% DPH (slovom Jedenmiliónštyristotridsaťštyritisícosemdesiatšesťdesiat, 00/100 Slovenských korún).
- 3.2. V celkovej cene sú zahrnuté všetky náklady predávajúceho súvisiace s dodávkou predmetu zmluvy do mieste plnenia.
- 3.3. Plnenie predmetu zmluvy je možné aj po častiach. Pri plnení po častiach je možné vykonávať aj platby za dodaný predmet zmluvy na základe samostatných faktúr.
- 3.4. Právo na zaplatenie ceny vzniká predávajúcemu riadnym splnením jeho záväzku dohodnutým spôsobom v mieste plnenia v súlade s článkom IV tejto zmluvy.
- 3.5. Po prevzatí predmetu zmluvy zástupcom kupujúceho v mieste plnenia vystaví predávajúci faktúru ktorá musí obsahovať náležitosti v súlade so zákonom č. 222/2004 Z.z. o DPH v znení neskorších predpisov a odošle ju na adresu Úrad pre investície a akvizície MO SR, Kutuzovova 8, 832 47 Bratislava v dvoch výtlačkoch. K faktúre je predávajúci povinný priložiť podpísané dodacie listy a preberacie zápisy podľa článku IV. tejto zmluvy.
- 3.6. Kupujúci uhradí oprávnene účtovanú sumu do 30 dní odo dňa obdržania faktúry. Pre tento účel sa za deň úhrady považuje dátum odpísania platenej sumy z účtu kupujúceho.
- 3.7. Kupujúci je oprávnený vrátiť bez zaplatenia faktúru, ktorá je nesprávna alebo neúplná a to do dátumu jej splatnosti. Oprávneným vrátením faktúry prestáva plynúť doba splatnosti. Nová doba splatnosti začína plynúť odo dňa doručenia opravenej faktúry.
- 3.8. Predávajúci je povinný doručiť kupujúcemu poslednú faktúru **najneskôr do 16. novembra 2008.**

Článok IV. Miesto a spôsob plnenia, dodacia lehota a dodacie podmienky

- 4.1. Miestom plnenia predmetu zmluvy podľa článku II. bod 2.1.1 je:
Úrad logistiky a služieb (ÚLogS) Ministerstva obrany SR, Za kasárňou 3, 832 47 Bratislava.
- 4.2. Termín plnenia dodania predmetu zmluvy podľa článku II. bod 2.1.1. do miesta plnenia je **do 15. novembra 2008.**

- 4.3. Prevzatie predmetu zmluvy v mieste plnenia bude potvrdené zástupcom kupujúceho na dodacom liste a preberacom zápise, v ktorom bude uvedená jednotková cena predmetu zmluvy i jej celková hodnota
- 4.4. Zástupca kupujúceho na prevzatie predmetu zmluvy v mieste plnenia a na potvrdenie dodacieho listu, preberacieho zápisu podpisom len pre účely tejto zmluvy je zástupca : ÚLogS - Marek HAVALA, tel.:0960-322113, fax:0960-321380 alebo ním poverená osoba.
- 4.5. Predávajúci je povinný vyrozumieť o termíne dodania predmetu zmluvy zástupcu kupujúceho najmenej 3 pracovné dni vopred. Uvedený zástupca kupujúceho vykoná kontrolu úplnosti dodávaného predmetu zmluvy a potvrdí preberací zápis a dodací list. Potvrdený dodací list a preberací zápis predloží predávajúci k faktúre. Faktúru je predávajúci povinný predložiť v termíne dodania tovaru.
- 4.6. Dopravu predmetu zmluvy do miesta plnenia zabezpečí a vykoná predávajúci na vlastné náklady a nebezpečenstvo.

Článok V. Kvalita tovaru

- 5.1. Predávajúci je povinný dodať predmet zmluvy v množstve, type a vo vyhotovení podľa článku II. tejto zmluvy.
- 5.2. Na dodaný predmet zmluvy predávajúci poskytuje záruku 24 mesiacov. Predávajúci garantuje dobu životnosti vrátane záručnej doby **minimálne 3 roky** (resp. podľa špecifikácie predmetu zmluvy uvedenej v Prílohe č. 1) Záručná doba začína plynúť nasledujúci deň po dodávke a prevzatí predmetu zmluvy určeným pracovníkom kupujúceho a potvrdením záručného listu.
- 5.3. Predávajúci sa zaručuje, že tovar predmetu zmluvy je novo vyrobený, doteraz nepoužívaný a že je vyrobený podľa dokumentácie výrobcu v súlade s platnými normami a predpismi v SR.
- 5.4. Kupujúci je povinný vady písomne oznámiť predávajúcemu bez zbytočného odkladu po ich zistení, najneskôr do uplynutia dohodnutej záručnej doby. V prípade uplatnenia reklamácie zo strany kupujúceho záručná doba prestáva plynúť a začína znova plynúť od nasledujúceho dňa po dni odovzdania vymeneného predmetu zmluvy.
- 5.5. Oznámenie o vadách musí obsahovať:
 - číslo zmluvy,
 - názov a typ reklamovaného výrobku,
 - miesto uloženia,
 - popis vady,
 - číslo dodacieho listu.
- 5.6. Predávajúci sa zaväzuje vyriešiť oprávnenú reklamáciu do 30 dní odo dňa uplatnenia reklamácie.
- 5.7. Nároky kupujúceho z väd tovaru budú uplatňované v súlade s § 436 a nasl. Obchodného zákonníka.
- 5.8. Predmet zmluvy bude dodaný s návodom na uplatnenie reklamácie v slovenskom jazyku.
- 5.9. Výskyt väd pre uplatnenie reklamácie užívateľ uplatňuje prostredníctvom Úradu pre investície a akvizície MO SR.

Článok VI. Nadobudnutie užívacieho a vlastníckeho práva

- 6.1. Kupujúci nadobúda užívacie právo k predmetu zmluvy dňom jeho prevzatia v mieste plnenia a podpisom dodacieho listu (preberacieho zápisu) a vlastnícke právo k predmetu zmluvy vzniká dňom uhradenia kúpnej ceny.

Článok VII. Sankcie

- 7.1. V prípade, že predávajúci nedodrží termín splnenia predmetu zmluvy dohodnutý v tejto zmluve, uhradí kupujúcemu zmluvnú pokutu vo výške 0,05 % z ceny nedodaného predmetu kúpnej zmluvy za každý deň omeškania. Základom pre výpočet je cena s DPH.
- 7.2. V prípade omeškania kupujúceho s úhradou faktúry uhradí tento predávajúcemu úrok z omeškania vo výške 0,05 % z neuhradenej sumy za každý deň omeškania. Základom pre výpočet je cena s DPH.
- 7.3. V prípade, že predávajúci nevybaví uplatnenú reklamáciu v termíne dohodnutom v článku V. tejto zmluvy, uhradí kupujúcemu zmluvnú pokutu vo výške 500,00 Sk za každý deň omeškania.
- 7.4. Zmluvné pokuty a úrok z omeškania dohodnuté touto zmluvou hradí povinná strana nezávisle na tom, či a v akej výške vznikne druhej strane škoda.
- 7.5. Dohodnuté zmluvné pokuty a úrok z omeškania povinná strana uhradí strane oprávnenej do 30 dní odo dňa ich uplatnenia.
- 7.6. Ak došlo k omeškaniu plnenia predmetu zmluvy z dôvodu pôsobenia vyššej moci (živelná pohroma, vojnový konflikt, štrajk) zmluvné strany neuplatnia zmluvnú pokutu za dobu trvania vyššej moci.

Článok VIII. Záverečné ustanovenia

- 8.1. Zmeny a doplnky tejto zmluvy je možno vykonávať iba formou písomnej dohody zmluvných strán, ktoré budú neoddeliteľnou súčasťou tejto zmluvy.
- 8.2. Ak nie je dohodnuté v tejto zmluve inak, riadia sa právne vzťahy z nej vyplývajúce a vznikajúce ustanoveniami Obchodného zákonníka, Občianskeho zákonníka a súvisiacimi právnymi predpismi.
- 8.3. Táto zmluva nadobúda platnosť jej podpísaním zástupcami oboch zmluvných.
- 8.4. Zmluva je vyhotovená v štyroch vyhotoveniach, tri vyhotovenia obdrží kupujúci, jedno vyhotovenie predávajúci.

V Žiline dňa 20. 10. 2008


Za predávajúceho:

V Bratislave, dňa

15 OKT. 2008

Za kupujúceho:

KLS spol. s r.o.
Martina Rázusa č. 9, 010 01 Žilina


Ing. Ľudovít KASPER
konateľ spoločnosti



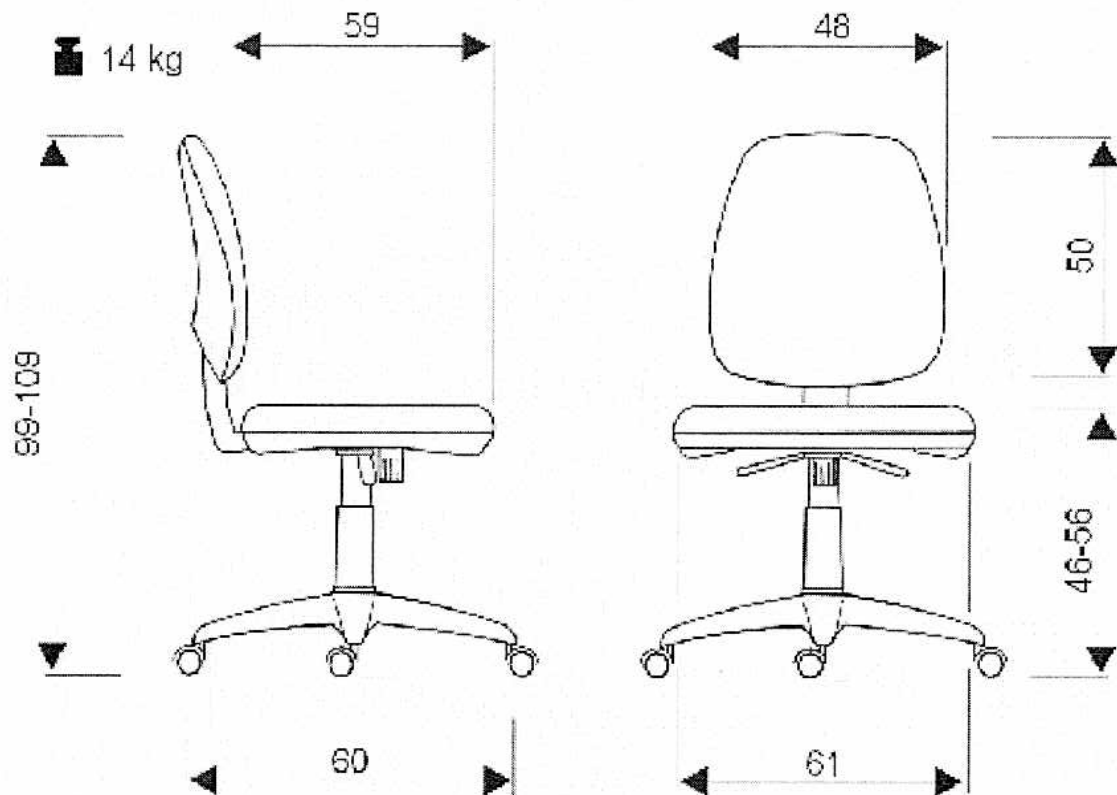

Ing. Juraj HREHORČÁK
riaditeľ úradu

Predmet zmluvy

Názov	Typ	cena/ks bez DPH	cena/ks s DPH	Počet ks	Cena s DPH za určený počet ks v Sk
Stolička otočná na kolieskach s podrúčkami	RENO	2 085,00	2 481,20	393 ✓	975 092,00
Kožené kreslo otočné s drevenými doplnkami	STELA	4 485,00	5 337,20	86 ✓	458 995,00
CENA CELKOM s DPH					1 434 087,00 ✓

Špecifikácia predmetu zmluvy

1. Stolička otočná čalúnená na kolieskach s podrúčkami – typ: RENO



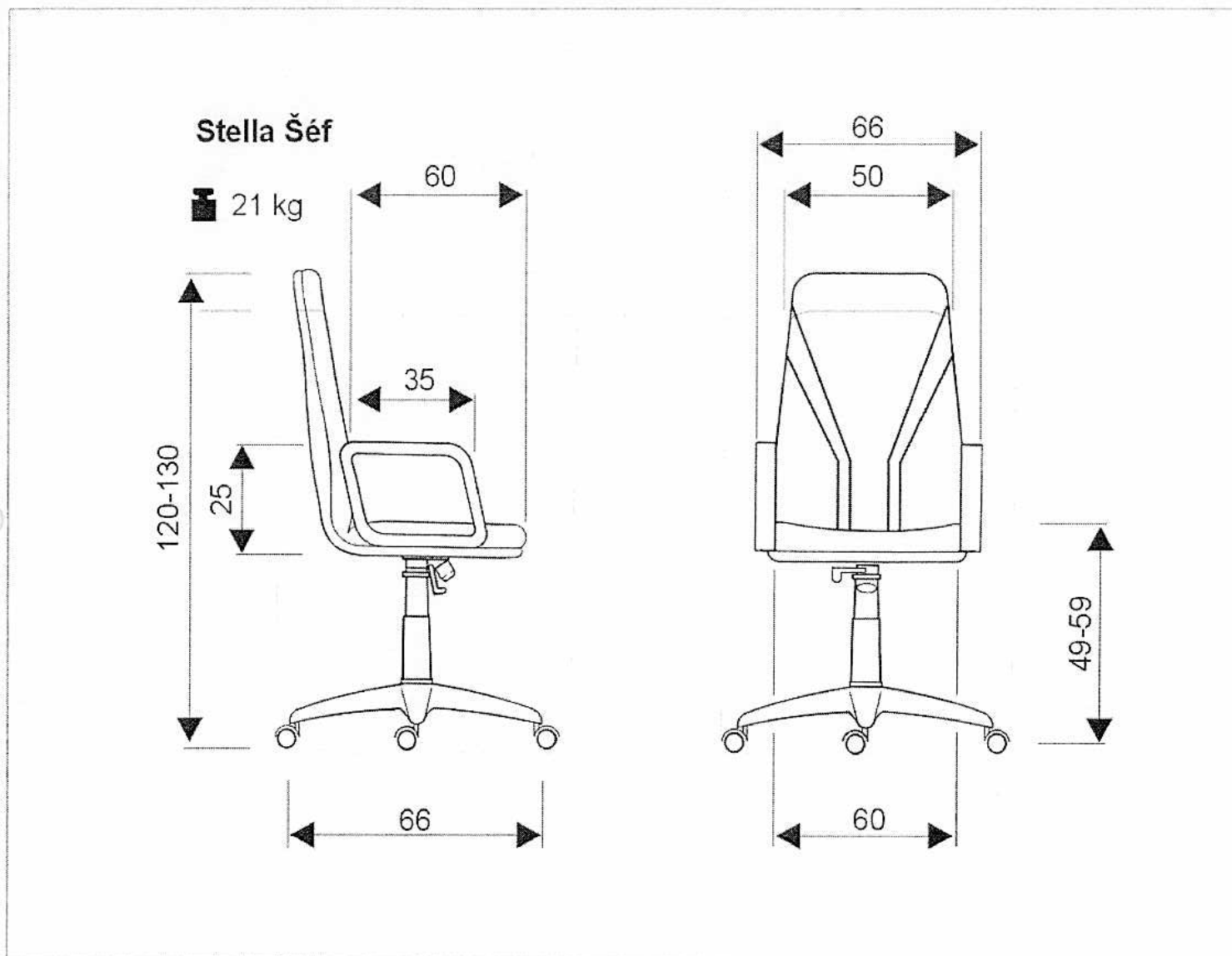
Kvalitná otočná kancelárska stolička s podrúčkami

- kovová konštrukcia v kombinácii s plastom
- zdvih pomocou plynového piestu
- nastavenie výšky
- synchromechanizmus, možnosť aretácie v 5 polohách
- nastavenie sklonu sedadla a operadla
- nastavenie tuhosti prítlaku operadla
- čalúnenie sedacej a operadlovej časti nehorľavým polyuretánom
- poťahová látka sivá: Xtreme plus 081, 100% polyester, 100 000 cyklov MD, nehorľavosť DIN 4102 B1
- nosnosť 110 kg
- kvalitatívne parametre: STN, 1.akosť

Stolička otočná čalúnená na kolieskach s podrúčkami - RENO



2. Kožené kreslo pojazdné otočné s drevenými doplnkami – typ: STELA



Kvalitné kožené otočné kreslo s drevenými podrúčkami a päťramennou drevenou podstavou na kolieskach.

- zdvih pomocou plynového piestu
- nastavenie výšky
- húpací mechanizmus s možnosťou zamknutia optimálnej pozície
- nosnosť 110 kg
- päťramenný kríž, podrúčky morené na čerešňu
- Poťah: operadlo a sedadlo v čiernej koži
- kvalitatívne parametre: STN, 1. akosť

Kožené kreslo pojazdné otočné s drevenými doplnkami - STELA

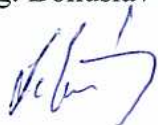


Zdigitalizovaná zmluva súhlasí s podpísaným originálom.

Dátum: 24.08.2010

Meno pracovníka: Ing. Bohuslav Debnár

Podpis pracovníka:

A handwritten signature in blue ink, appearing to be 'Debnár', written in a cursive style.