

## **KÚPNA ZMLUVA č.26/2311**

**uzatvorená v zmysle ustanovenia § 409 a násl. Obchodného zákonníka,**

### **Článok I.** **Zmluvné strany**

**1.1. Kupujúci :**

Slovenská republika  
Ministerstvo obrany SR  
Úrad pre investície a akvizície  
Kutuzovova 8  
832 47 Bratislava

Zastúpený:

Ing. Štefanom ŠEBESTOM  
riaditeľ Úradu pre investície a akvizície MO SR

Vybavuje :

Ing. Peter NOVÁK

tel.: 02/44250320

kl. 0960322414

fax.:0960322427

I Č O :

30845572

Bankové spojenie:

Štátna pokladnica

č. účtu: 7000171215/8180

**1.2. Predávajúci :**

Marta Breznaníková - Fortuna  
Oravské nábregie 139  
027 44 TVRDOŠÍN

Zastúpený :

Marta BREZNaNÍKOVÁ

Vybavuje:

Marta BREZNaNÍKOVÁ

tel.: 043/ 5322988

fax: 043/ 5322988

IČO :

33598541

IČ DPH:

SK1020463510

Bankové spojenie :

DEXIA Banka, a.s., Žilina

číslo účtu : 4030286001/5600

Predávajúci je zapísaný na OÚ Dolný Kubín,

Odbor živnostenského podnikania , živnostenský register č.503-1175

## **Článok II. Predmet kúpnej zmluvy**

- 2.1. Predmetom tejto kúpnej zmluvy je dodávka materiálu – hodnotné označenia na bundu výberovú (tmavozelené a tmavomodré). Špecifikácia predmetu zmluvy je stanovená v Prílohe č.1, ktorá je neoddeliteľnou súčasťou tejto zmluvy .
- 2.2. Predávajúci sa zaväzuje dodať kupujúcemu predmet zmluvy v druhoch a počtoch uvedených v prílohe č.1.
- 2.3. Kupujúci sa zaväzuje zaplatiť za predmet zmluvy cenu na účet predávajúceho uvedenú v článku III. tejto kúpnej zmluvy.
- 2.4. Nedodržanie záväzku dodania predmetu zmluvy v dohodnutom množstve, kvalite a termíne zo strany predávajúceho budú zmluvné strany považovať za podstatné porušenie kúpnej zmluvy (§ 345 odst.2 Obchodného zákonníka).
- 2.5. Predávajúci nemôže poveriť plnením predmetu zmluvy inú osobu, mimo dopravy predmetu zmluvy do miesta plnenia.

## **Článok III. Cena a platobné podmienky**

- 3.1. Cena za predmet zmluvy je stanovená dohodou v zmysle zákona NR SR č.18/1996 Z.z. o cenách v znení neskorších predpisov v celkovej výške 74 355,15Sk vrátane DPH slovom sedemdesiatštyritisícristopäťdesiatpäť15/00 slovenských korún). Ceny jednotlivých položiek sú uvedené v prílohe č.1. V celkovej cene sú zahrnuté všetky náklady predávajúceho súvisiace s plnením predmetu zmluvy.
- 3.2. Právo na zaplatenie ceny vzniká predávajúcemu riadnym splnením jeho záväzku spôsobom a v mieste plnenia v súlade s touto zmluvou.
- 3.3. Po prevzatí predmetu zmluvy zástupcom kupujúceho v mieste plnenia vystaví predávajúci faktúru a odošle ju na adresu: Úrad pre investície a akvizície MO SR, Kutuzovova 8, 832 47 Bratislava vo dvoch výtlačkoch. K faktúre je predávajúci povinný priložiť podpísané a potvrdené dodacie listy a preberací zápis podľa článku IV. tejto zmluvy.
- 3.4. Kupujúci uhradí oprávnene účtovanú sumu do 30 dní odo dňa doručenia faktúry. Pre tento účel sa za deň úhrady považuje dátum odpisu z účtu kupujúceho.
- 3.5. Kupujúci je oprávnený vrátiť bez zaplatenia faktúru, ktorá je nesprávna, alebo neúplná a to do dátumu jej splatnosti. Oprávneným vrátením faktúry prestáva plynúť lehota splatnosti. Nová lehota začína plynúť znova odo dňa doručenia opravenej faktúry.
- 3.6. Predávajúci je povinný doručiť všetky faktúry kupujúcemu najneskôr do 15.11. 2006.

## **Článok IV. Miesto, spôsob a termín plnenia**

- 4.1. **Miesto plnenia predmetu zmluvy je Vojenský útvar 9994 Nemšová.**
- 4.2. **Predávajúci sa zaväzuje splniť predmet kúpnej zmluvy v termíne do 31.10.2006.**
- 4.3. Prevzatie predmetu zmluvy v mieste plnenia bude potvrdené na dodacom liste a preberacom zápise, na ktorom bude uvedená jednotková cena položky predmetu zmluvy a jej celková výška. Kópiu tohto potvrdeného dodacieho listu a preberacieho zápisu priloží predávajúci k faktúre.
- 4.4. Predávajúci vyrozumie o termíne dodania predmetu zmluvy najmenej 3 pracovné dni vopred zástupcu kupujúceho, ktorým je len pre účely tejto zmluvy:
  - VÚ 9994 Nemšová – preberajúci: npor. Ing. M. Hlaváčová, tel. č.: 0960 336 070, fax 0960336 216,Uvedený zástupca kupujúceho vykoná v danom mieste plnenia kontrolu úplnosti dodávaného predmetu zmluvy v rozsahu svojej pôsobnosti. Po prevzatí predmetu zmluvy potvrdí zástupca kupujúceho v mieste plnenia preberací zápis resp. dodací list. Potvrdený preberací zápis resp. dodací list priloží predávajúci k faktúre.

- 4.5. Dopravu predmetu zmluvy do miesta plnenia zabezpečí predávajúci na vlastné náklady a nebezpečenstvo.

#### **Článok V. Kvalita tovaru**

- 5.1. Predávajúci je povinný dodať predmet zmluvy v množstve, v kvalite I. akosti a vo vyhotovení podľa článku II. tejto zmluvy.
- 5.2. Predávajúci sa zaväzuje, že tovar predmetu zmluvy je novo vyrobený (výroba v roku 2006) doteraz nepoužívaný a zodpovedá požadovanej kvalite.
- 5.3. Predávajúci poskytuje kupujúcemu záruku na predmet zmluvy 24 mesiacov od dátumu prevzatia predmetu zmluvy.
- 5.4. Kupujúci je povinný vady písomne oznámiť predávajúcemu bez zbytočného odkladu po ich zistení, najneskôr do uplynutia dohodnutej záručnej doby. V prípade uplatnenia reklamácie zo strany kupujúceho záručná doba prestáva plynúť a začína znova plynúť od nasledujúceho dňa po dni odovzdania vymeneného tovaru.  
Oznámenie o reklamácií musí obsahovať :
- číslo zmluvy, podľa ktorej bol tovar dodaný,
  - číslo dodacieho listu,
  - názov a označenie reklamovaného tovaru,
  - popis vady,
  - počet vadných kusov (balení).
- 5.5. Voľbu nároku z väd tovaru uvedie kupujúci v oznámení o reklamácií predávajúcemu bez zbytočného odkladu.
- 5.6. Predávajúci je povinný rozhodnúť o oprávnenosti reklamácie do 10 pracovných dní odo dňa jej písomného doručenia zo strany kupujúceho.
- 5.7. Predávajúci sa zaväzuje vyriešiť oprávnenú reklamáciu do 30 dní odo dňa uplatnenia reklamácie.
- 5.8. Nároky kupujúceho z väd tovaru budú uplatňované v súlade s § 436 a nasl. Obchodného zákonníka.
- 5.9. Záruka sa nevzťahuje na poruchy vzniknuté mechanickým poškodením, nesprávnym používaním alebo následkom živelnej pohromy.
- 5.10. Výskyt väd pre uplatnenie reklamácie užívateľ bezodkladne oznámi Úradu pre investície a akvizície MO SR, ktorý uplatní reklamáciu u predávajúceho.

#### **Článok VI. Nadobudnutie vlastníckeho práva**

- 6.1. Kupujúci nadobúda užívacie právo k predmetu zmluvy dňom jeho prevzatia v mieste plnenia, podpisom dodacieho listu a preberacieho zápisu a jeho vlastnícke právo k predmetu zmluvy vzniká dňom uhradenia kúpnej ceny.

#### **Článok VII. Zmluvné pokuty a úrok z omeškania**

- 7.1. V prípade, že predávajúci nedodrží termín plnenia predmetu zmluvy dohodnutý v tejto zmluve, uhradí kupujúcemu zmluvnú pokutu vo výške 0,05 % z ceny nedodaného predmetu kúpnej zmluvy za každý deň omeškania. Základom pre výpočet sú ceny s DPH. Ak došlo k omeškaniu predávajúceho s plnením predmetu zmluvy z dôvodu pôsobenia vyššej moci (živelná pohroma, vojnový konflikt, štrajk) kupujúci neuplatní zmluvnú pokutu voči predávajúcemu za dobu trvania vyššej moci ( § 374 Obchodného zákonníka).
- 7.2. V prípade omeškania kupujúceho s úhradou faktúry uhradí tento predávajúcemu úrok z omeškania vo výške 0,05 % z neuhradenej sumy za každý deň omeškania.

- 7.3. V prípade, že predávajúci nevybaví uplatnenú reklamáciu v dobe dohodnutej v článku V. tejto zmluvy, uhradí kupujúcemu zmluvnú pokutu vo výške 500,00 Sk za každý deň omeškania.
- 7.4. Zmluvné pokuty a úrok z omeškania dohodnuté touto zmluvou hradí povinná strana nezávisle na tom, či a v akej výške vznikne druhej strane škoda.
- 7.5. Dohodnuté zmluvné pokuty a úrok z omeškania povinná strana uhradí strane oprávnenej do 30 dní odo dňa ich uplatnenia.

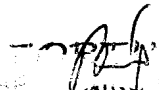
### **Článok VIII. Záverečné ustanovenia**

- 8.1. Táto zmluva nadobúda platnosť a účinnosť dňom jej podpísania zástupcami oboch zmluvných strán.
- 8.2. Zmeny a doplnky tejto zmluvy je možno vykonávať iba formou písomnej dohody zmluvných strán, ktoré budú neoddeliteľnou súčasťou tejto zmluvy.
- 8.3. Ak nie je dohodnuté v tejto zmluve inak, riadia sa právne vzťahy z nej vyplývajúce a vznikajúce ustanoveniami Obchodného zákonníka, Občianskeho zákonníka a súvisiacimi právnymi predpismi.
- 8.4. Zmluva je vyhotovená v štyroch vyhotoveniach, vyhotovenie č. 1,3,4 obdrží kupujúci, vyhotovenie č. 2 predávajúci.

V Bratislave, dňa

- 5 OKT. 2006

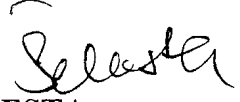
Za predávajúceho:

  
027 44 TVRDOŠÍN


V Bratislave, dňa 5 OKT. 2006

Za kupujúceho:




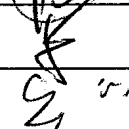

  
Ing. Štefan ŠEBESTA  
riaditeľ

Rozdelenie výtlačkov zmlúv:

Výtlačok číslo – určené	Dátum	Prevzal - zaslané
č.1 - pre spis		
č.2 - predávajúci		
č.3 - KaVSÚ		
č.4 - pre OAO v mieste	11. 10. 2006	

Rozdelenie výtlačkov zmlúv – kópie:

Výtlačok číslo – určené	Dátum	Prevzal - zaslané
č.1 - Velog		
č.2 - ÚFZ/CMÚ		
č.3 - VÚ 9994 Nemšová		

Meno	Predbežná finančná kontrola vykonaná podľa § 9 zákona č.502/2001 Z. z. o finančnej kontrole.	Kontrola vykonaná dňa	Podpis
Spracovateľ (obstaranie) Ing. P. Novák	Navrhovaná zmluva je v súlade s predloženou požiadavkou na obstaranie a obstaranie bolo vykonané v súlade s platnou legislatívou. Vyčlenený finančný limit nebol prekročený.	19. 09. 2006	
Vedúci oddelenia Ing. M. Simonidesová	Potvrdzujem správnosť uvedených údajov	19. 09. 06	
Riaditeľka odboru Ing. J. Kavčiaková	Potvrdzujem správnosť uvedených údajov	20. 09. 06	

Údaj	Názov	Značka
Rozpočtový disponent	RD Velog	32
Program	Riadenie a podpora obrany	093
Podprogram	Bezp. podp.	09302
Projekt ( prvok ŠPP)	CW 12-210-N_0	
Rozpočtová podpoložka	633010	

Forma VO: Podprahová zákazka

## Cena predmetu zmluvy

### Predmet obstarávania – Hodnostné označenie na bundu výberovú - tmavozelené:

P. č.	Názov, typ	Počet ks	Cena/ks bez DPH	Cena/ks s DPH	Celkom Sk s DPH
1.	Hodnostné označenie na bundu výberovú – VOJAK	5	83,19	98,996	494,98
2.	Hodnostné označenie na bundu výberovú – VOJ. PO ZÁKL.VÝC.	5	85,71	101,994	509,97
3.	Hodnostné označenie na bundu výberovú - SLOBODNÍK	5	87,39	103,994	519,97
4.	Hodnostné označenie na bundu výberovú - DESIATNIK	5	92,44	110,003	550,02
5.	Hodnostné označenie na bundu výberovú – ČATÁR	5	89,08	106,005	530,03
6.	Hodnostné označenie na bundu výberovú - ROTNÝ	5	90,76	108,004	540,02
7.	Hodnostné označenie na bundu výberovú - ROTMAJSTER	5	92,44	110,003	550,02
8.	Hodnostné označenie na bundu výberovú - NADROTMAJSTER	5	92,44	110,003	550,02
9.	Hodnostné označenie na bundu výberovú - ŠTÁBNY NADROTM.	5	94,96	113,002	565,01
10.	Hodnostné označenie na bundu výberovú - PODPRÁPORČÍK	5	90,76	108,004	540,02
11.	Hodnostné označenie na bundu výberovú - PRÁPORČÍK	5	92,44	110,003	550,02
12.	Hodnostné označenie na bundu výberovú - NADPRÁPORČÍK	5	94,96	113,002	565,01
13.	Hodnostné označenie na bundu výberovú - PORUČÍK	10	87,39	103,994	1039,94
14.	Hodnostné označenie na bundu výberovú - NADPORUČÍK	20	89,08	106,005	2120,10
15.	Hodnostné označenie na bundu výberovú - KAPITÁN	55	90,76	108,004	5 940,24
16.	Hodnostné označenie na bundu výberovú - MAJOR	55	95,80	114,002	6 270,11
17.	Hodnostné označenie na bundu výberovú - PODPLUKOVNÍK	60	99,16	118,-	7 080,02
18.	Hodnostné označenie na bundu výberovú - PLUKOVNÍK	50	101,68	120,999	6049,96
19.	Hodnostné označenie na bundu výberovú - BRIGÁDNY GENERÁL	50	105,88	125,997	6299,86
20.	Hodnostné označenie na bundu výberovú - GENERÁL MAJOR	40	108,40	128,996	5159,84
21.	Hodnostné označenie na bundu výberovú - GENERÁL PORUČÍK	5	111,76	132,994	664,97
<b>CELKOM SK s DPH</b>					<b>47 090,23</b>

## Predmet obstarávania – Hodnostné označenie na bundu výberovú - tmavomodré:

P. č.	Názov, typ	Počet ks	Cena/ks bez DPH	Cena/ks s DPH	Celkom Sk s DPH
1.	Hodnostné označenie na bundu výberovú – VOJAK	5	83,19	98,996	494,98
2.	Hodnostné označenie na bundu výberovú – VOJ. PO ZÁKL.VÝC.	5	85,71	101,994	509,97
3.	Hodnostné označenie na bundu výberovú - SLOBODNÍK	5	87,39	103,994	519,97
4.	Hodnostné označenie na bundu výberovú - DESIATNIK	5	92,44	110,003	550,02
5.	Hodnostné označenie na bundu výberovú - ČATÁR	5	89,08	106,005	530,03
6.	Hodnostné označenie na bundu výberovú - ROTNÝ	5	90,76	108,004	540,02
7.	Hodnostné označenie na bundu výberovú - ROTMAJSTER	5	92,44	110,003	550,02
8.	Hodnostné označenie na bundu výberovú - NADROTM AJSTER	5	92,44	110,003	550,02
9.	Hodnostné označenie na bundu výberovú - ŠTÁBNY NADROTM.	5	94,96	113,002	565,01
10.	Hodnostné označenie na bundu výberovú - PODPRÁPORČÍK	5	90,76	108,004	540,02
11.	Hodnostné označenie na bundu výberovú - PRÁPORČÍK	5	92,44	110,003	550,02
12.	Hodnostné označenie na bundu výberovú - NADPRÁPORČÍK	5	94,96	113,002	565,01
13.	Hodnostné označenie na bundu výberovú - PORUČÍK	15	87,39	103,994	1559,91
14.	Hodnostné označenie na bundu výberovú - NADPORUČÍK	10	89,08	106,005	1060,05
15.	Hodnostné označenie na bundu výberovú - KAPITÁN	10	90,76	108,004	1080,04
16.	Hodnostné označenie na bundu výberovú - MAJOR	20	95,80	114,002	2280,04
17.	Hodnostné označenie na bundu výberovú - PODPLUKOVNÍK	30	99,16	118,-	3540,01
18.	Hodnostné označenie na bundu výberovú - PLUKOVNÍK	30	101,68	120,999	3629,98
19.	Hodnostné označenie na bundu výberovú - BRIGÁDNY GENERÁL	30	105,88	125,997	3779,92
20.	Hodnostné označenie na bundu výberovú - GENERÁL MAJOR	30	108,40	128,996	3869,88
<b>CELKOM SK s DPH</b>					<b>27 264,92</b>

## Opis predmetu zákazky

### Predmet zákazky - Hodnostné označenie na bundu výberovú

Hodnostné označenie je zhotovené na podkladovej čiernej plsti, **podkladovej tkanine tmavozelenej farby** a **tmavomodrej farby** výšivkou vyšivacím hodvábom **žltej farby** podľa uvedených popisov a nákresov pre jednotlivé hodnosti. Pre generálov je použitý vyšivací hodváb **zlatistej (zlatej) farby**.

Rozmery hodnostného označenia – vonkajšia časť je 95mm ± 3mm x 65 mm ± 3mm. Vnútna časť je podľa jednotlivých nákresov v rozmeroch 89mm ± 3mm x 59mm ± 3mm. Z rubovej strany je našitá háčiková časť suchého zipsu v podobe dvoch pásov nad sebou vodorovne umiestnených o rozmeroch 20x95mm, slúžiacich na pripnutie hodnostného označenia na rovnošatu. Vzďialenosť medzi dvoma pásmi je 25mm ± 3mm.

## Špecifikácia predmetu zmluvy

Základný materiál : tkanina 65% polyester, 35% bavlna

Výstužný materiál : plst' 100% polyester

Ďalšia drobná príprava:

Nite

Názov : Marathon,

Farba : čierna, hnedá, žltá, zlatistá (zlatá)

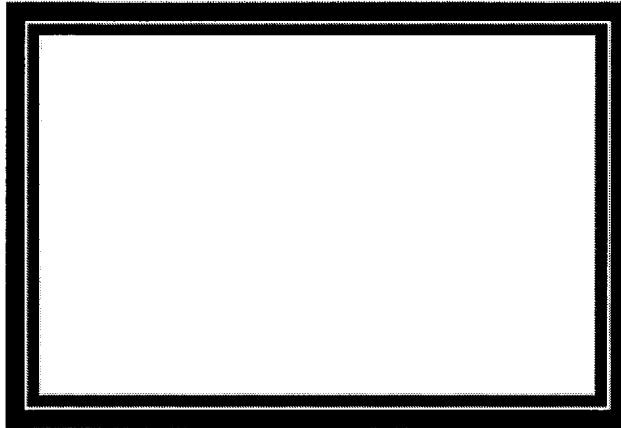
Zloženie : 100% viskóza

Suchý zips: zloženie - 100% polyester

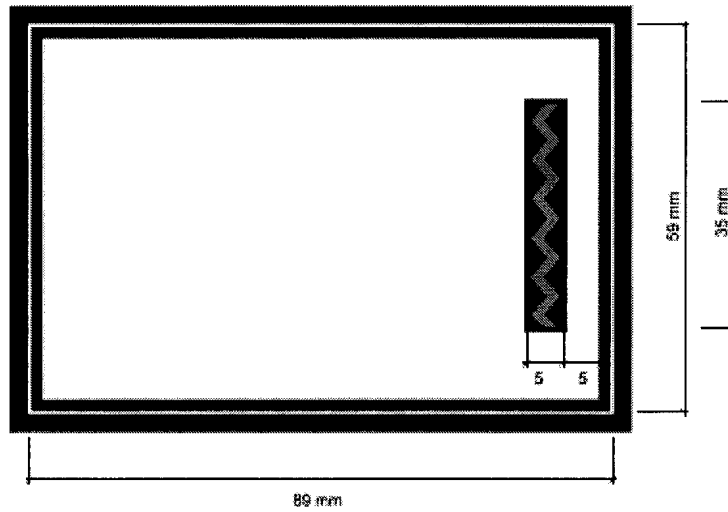
**Vzory – nákresy** jednotlivých hodnotných označení, ich rozmery a umiestnenie insígnií:



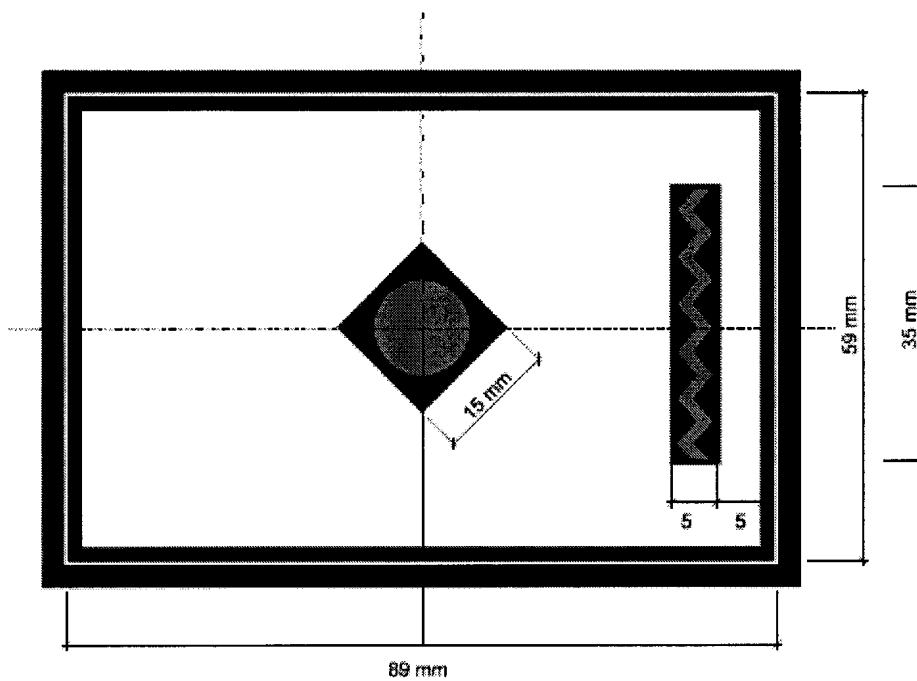
Vojak  
(počas  
základného  
výcviku)



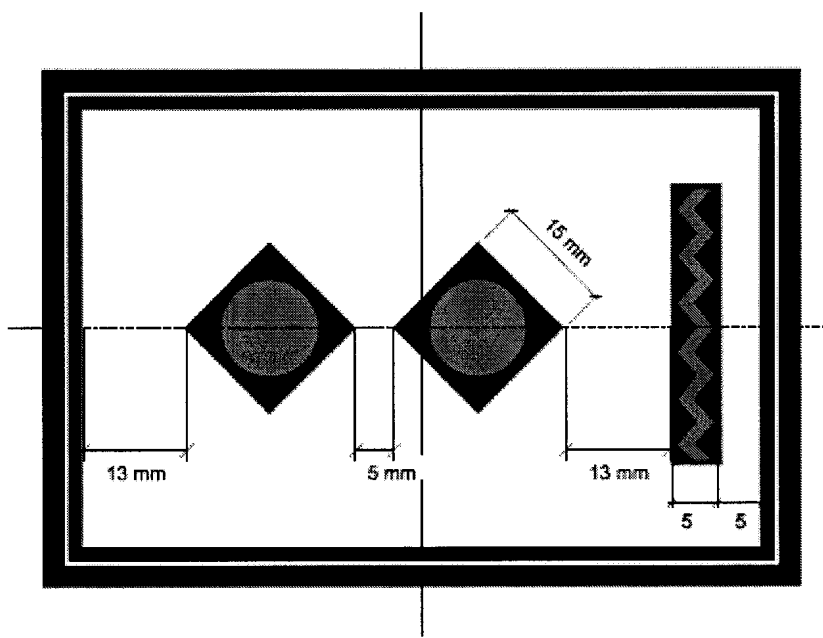
Vojak  
(po základnom  
výcviku)



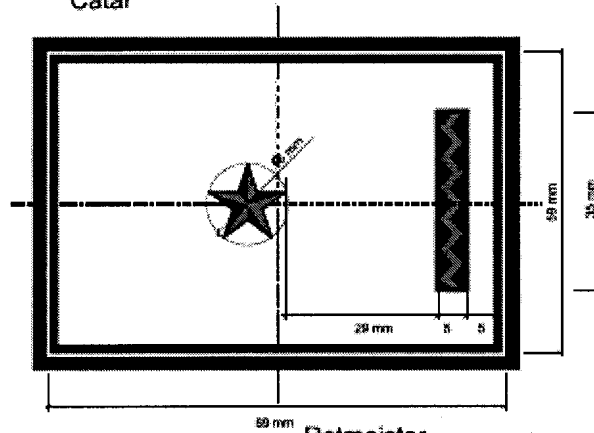
Slobodník



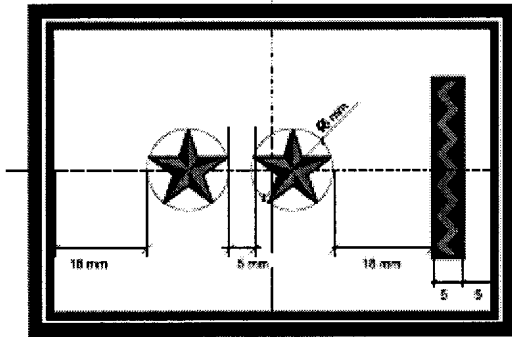
Desiatnik



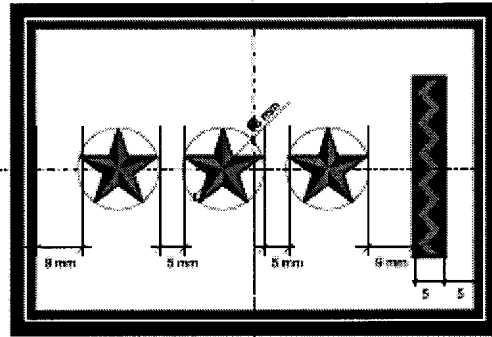
Čatár



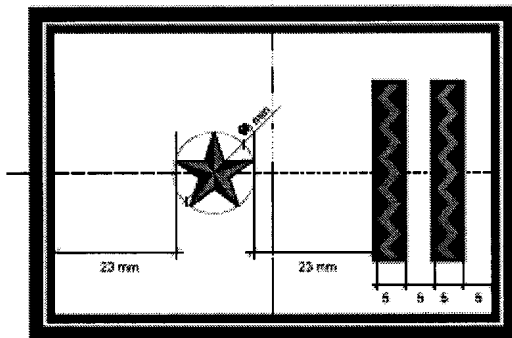
Rotný



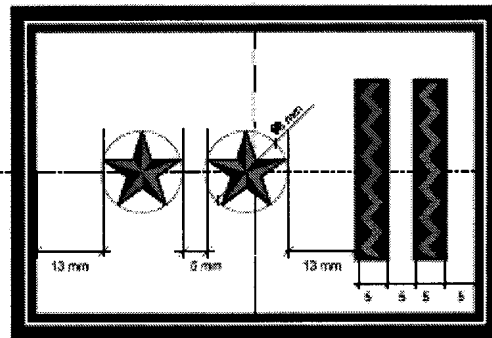
Rotmajster



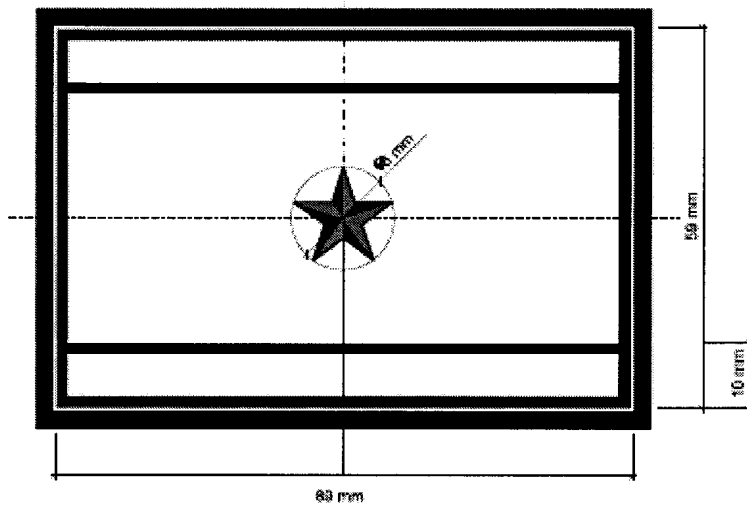
Nadrotmajster



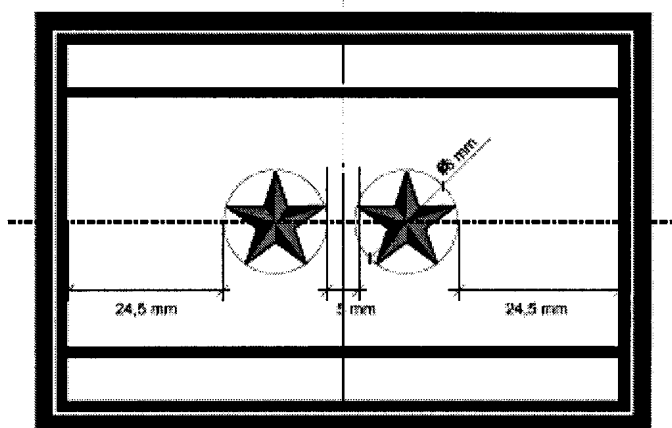
Štábny nadrotmajster



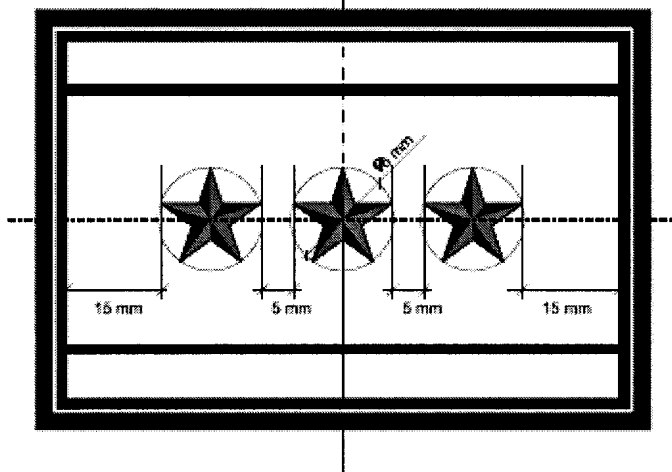
Podpráporčík



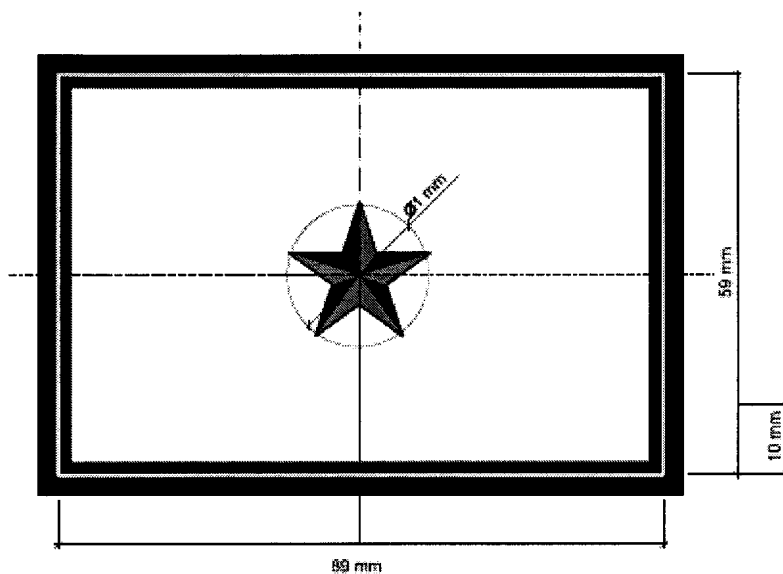
Práporčík



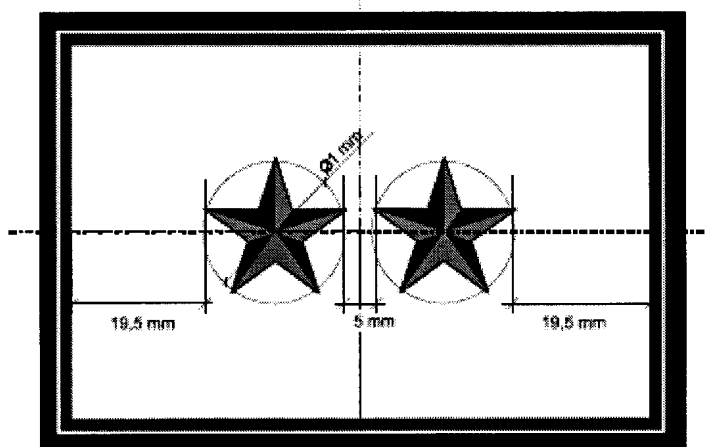
Nadpráporčík



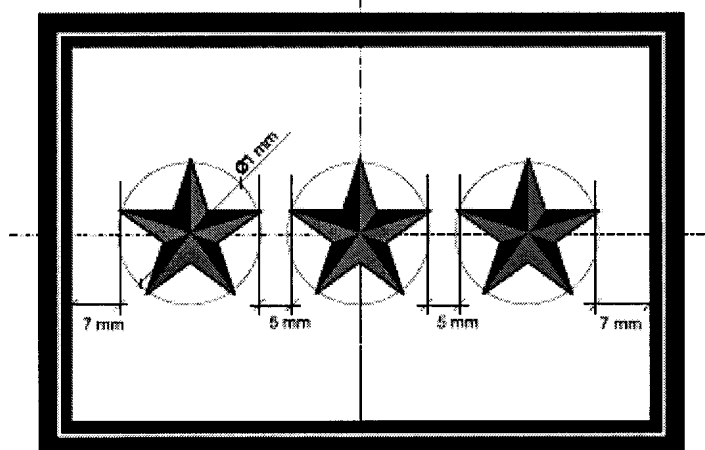
Poručík



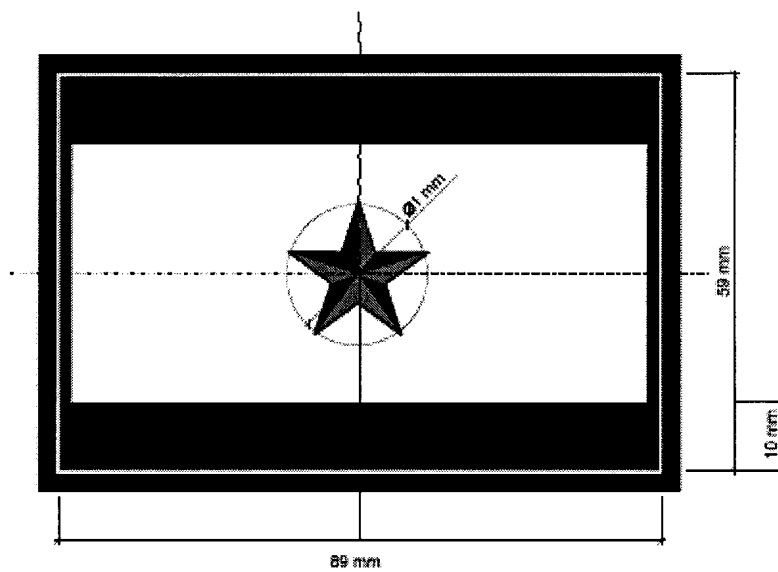
Nadporučík



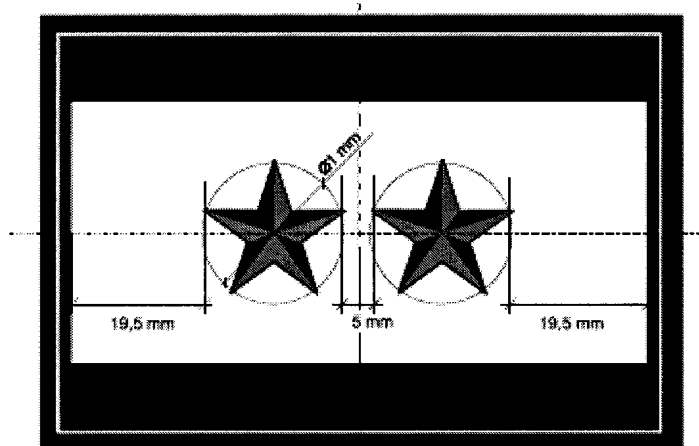
Kapitán



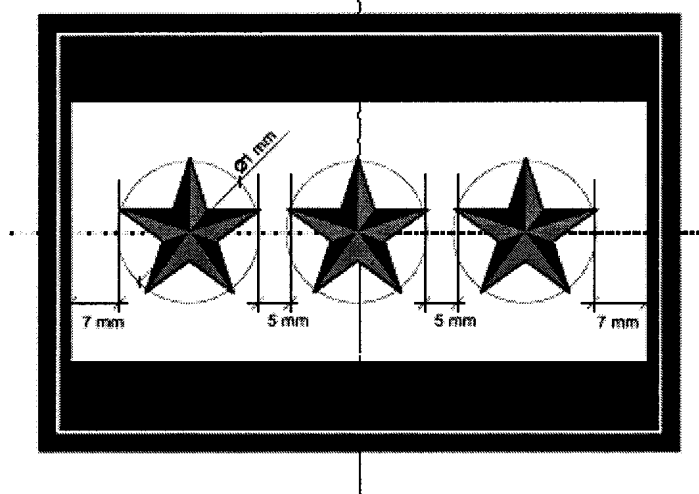
Major



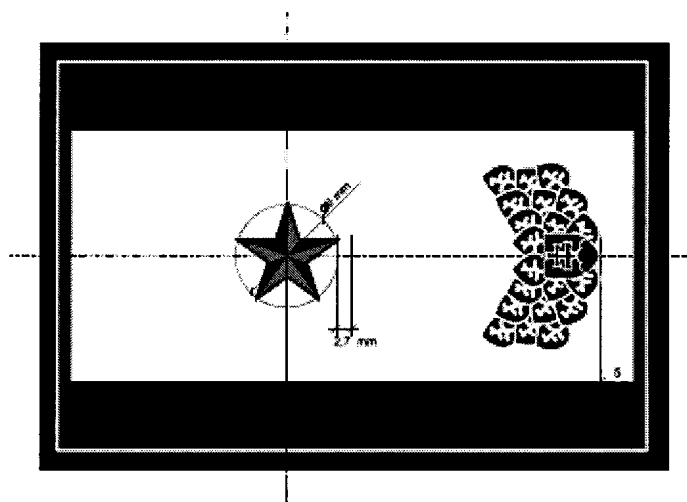
Podplukovník



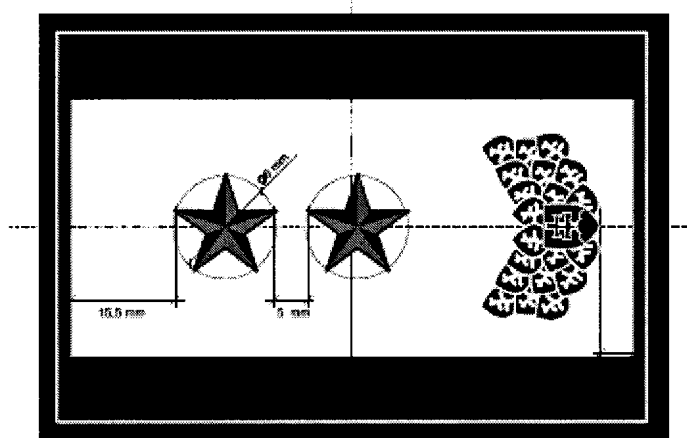
Plukovník



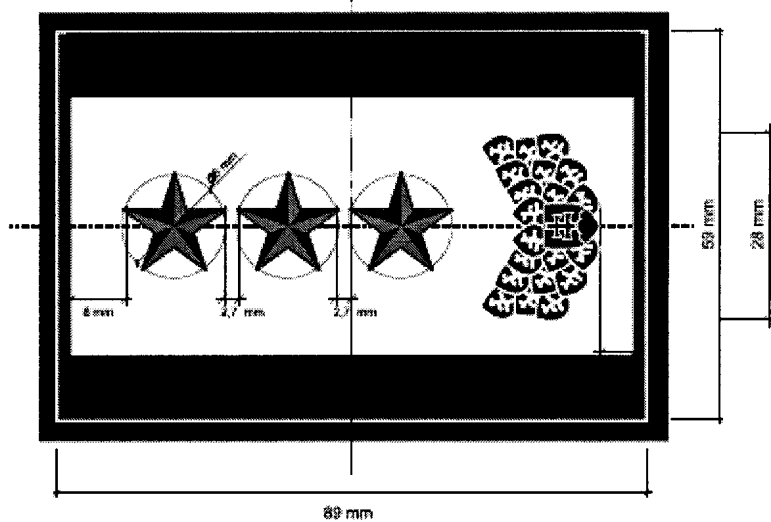
Brigádny generál



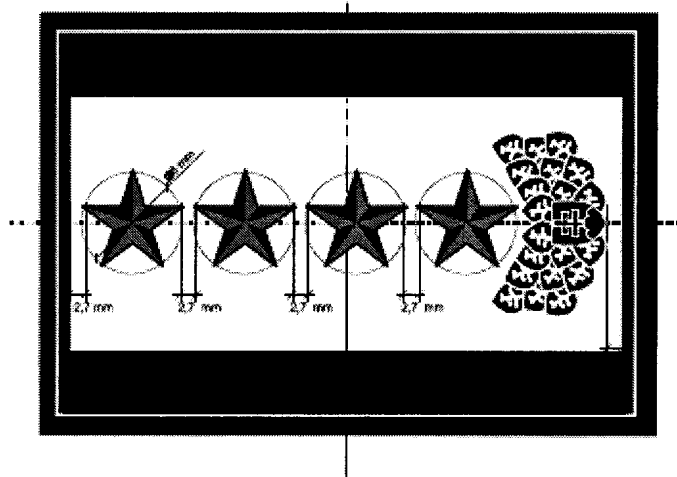
Generálmajor



Generálporučik



Generál

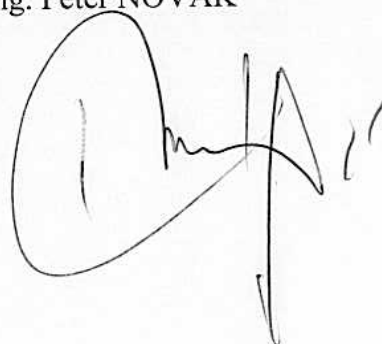




Zmluva je totožná s podpísaným originálom:

Ing. Peter NOVÁK

16 AUG. 2010

A handwritten signature in black ink, consisting of a large, stylized initial 'P' followed by a cursive 'eter NOVÁK'.