

KÚPNÁ ZMLUVA č. En-102-2010 (predávajúci)
KÚPNÁ ZMLUVA č. 168-400-2010 (kupujúci)

uzavretá podľa § 409 a nasl. Zákona č. 513/1991 Zb. Obchodného zákonníka
v znení neskorších predpisov

ZMLUVNÉ STRANY

Predávajúci : **EAS Envimet ČR, s. r.o.**
Pod Brentovou 555 / 6, CZ-15 000 Praha 5
Štatutárny zástupca : Ing. Oldřich Kruliš, konateľ
IČO : 62586548
DIČ : CZ62586548
Bankové spojenie : Komerční banka a.s.
Číslo účtu : 51 – 1707950207/0100
Zapísaný v obchodnom registri : Městský soud v Praze, odd. C, vl. 33951
(ďalej len „predávajúci“)
a
Kupujúci : **SLOVENSKÝ HYDROMETEOROLOGICKÝ ÚSTAV**
Jeséniova 17, 833 15 Bratislava
Štatutárny zástupca : RNDr. Anton Drábik , poverený výkonom funkcie generálneho
riaditeľa
Osoby oprávnené
k jednaniu : Ing. Ladislav Ronchetti
IČO : 00156 884
DIČ : 2020749852
IČ DPH : SK2020749852
Bankové spojenie : Štátna pokladnica.
Číslo účtu : 7000331821/8180

Úplné znenie zriaďovacej listiny bolo vydané rozhodnutím ministra životného prostredia
Slovenskej republiky 12. júna 2006 č. 23/2006-1.6.
(ďalej len „kupujúci“)

Preambula

Táto zmluva sa uzatvára ako výsledok verejnej súťaže, uskutočnenej podľa § 51 a nasl. zákona
č. 25/2006 Z. z. o verejnom obstarávaní a o zmene a doplnení niektorých zákonov v znení
neskorších predpisov na predmet, ktorým je zákazka „Dodávka nových nízkoobjemových
sekvenčných vzorkovačov PM“. Vyhlásenie verejnej súťaže bolo zverejnené vo Vestníku
verejného obstarávania č. 232/2009 zo dňa 3.12.2009 pod zn.: 06870-MST. Verejný
obstarávateľ Slovenský hydrometeorologický ústav uskutočnil verejnú súťaž na realizáciu
projektu financovaného z prostriedkov ERDF v rámci prioritnej osi č.3 Ochrana ovzdušia a
minimalizácia nepriaznivých vplyvov zmeny klímy, operačného cieľa 3.1 Ochrana ovzdušia,
s názvom „Systémové a technické riešenie monitorovania kvality ovzdušia v regiónoch stredné,
východné a západné Slovensko“, financovaného z prostriedkov Európskej únie a štátneho
rozpočtu.

Účelom zmluvy je obnova a dovybavenie existujúcich meracích staníc Národnej monitorovacej
siete kvality ovzdušia prevádzkovými prístrojmi a zariadeniami podľa požiadaviek smerníc EÚ.

Článok I. - Predmet zmluvy

1. Predávajúci sa zaväzuje:

- a) dodať kupujúcemu nízkoobjemové sekvenčné vzorkovače (ďalej aj ako „vzorkovače“) PM10 pre analýzu ťažkých kovov (5 ks), PM10 pre analýzu polyaromatických uhľovodíkov (5 ks), PM2.5 na odber vzoriek pre gravimetrické stanovenie hmotnostnej koncentrácie (14 ks) – podrobná špecifikácia kompletnej dodávky tvorí prílohu č.1 tejto zmluvy,
 - b) vykonať zaškolenie pracovníkov v dohodnutom rozsahu a zrealizovať kompletnú obchodnú transakciu podľa príloh tejto zmluvy, ktoré tvoria jej neoddeliteľnú súčasť,
 - c) dodané vzorkovače nainštalovať, uviesť do prevádzky, zabezpečiť začlenenie systému do jestvujúcej technológie kupujúceho v dohodnutom rozsahu,
 - d) poskytnúť záručný servis v trvaní 60 mesiacov odo dňa protokolárneho prevzatia dodávky kupujúcim.
2. Predmet zmluvy musí spĺňať technické požiadavky, uvedené v prílohe č.2, musí vyhovovať technickým normám a právnym predpisom, platným na území SR, a musí mať zabezpečený servis na území SR. Predávajúci vyhlasuje, že náhradné diely k dodaným vzorkovačom sú plne dostupné a zabezpečené. Predávajúci sa zaväzuje zabezpečiť homologizáciu, v prípadoch, kde je táto vyžadovaná.
 3. Dopravu, poistenie a colné náležitosti zabezpečuje predávajúci.
 4. Kupujúci sa zaväzuje zaplatiť predávajúcemu za predmet zmluvy kúpnu cenu podľa čl. II. tejto zmluvy.

Článok II. - Cena plnenia

1. Podľa zákona č. 18/1996 Z.z. v znení neskorších predpisov sa zmluvné strany dohodli na tejto celkovej kúpnej cene za predmet zmluvy 429.000,00 EUR bez DPH, slovom štyristodvadsaťdeväťtisíc eur.
2. Kúpna cena za predmet zmluvy je 429.000,00 EUR bez DPH, slovom štyristodvadsaťdeväťtisíc eur. DPH vo výške 81.510,00 EUR, slovom osemdesiatjedentisícpäťstodesať eur, bude odvedená kupujúcim v zmysle platného zákona o DPH, v súlade s pravidlami EÚ.
3. Podrobná cenová kalkulácia predmetu zmluvy je uvedená v prílohe č.1 tejto zmluvy.
4. Cenu predmetu zmluvy, dohodnutú v čl. II bode 1. tejto zmluvy je možné meniť len v zmysle zákona č. 18/1996 Z.z. o cenách a jeho vykonávacej vyhlášky.
5. Cena za predmet zmluvy je vrátane :
 - Dopravy, balného a poistenia predmetu zmluvy po miesto plnenia
 - inštalácie, testovania a odovzdávania na mieste inštalácie
 - zaškolenia pracovníkov kupujúceho
 - pravidelných profylaktických prehliadok
 - záruky po dobu 60 mesiacov od protokolárneho prevzatia
 - všetkých ďalších povinností predávajúceho podľa tejto zmluvy

Článok III - Platobné podmienky

1. Kupujúci sa zaväzuje vyplatiť predávajúcemu celú sumu, uvedenú v Článku II, bod 1 tejto zmluvy najneskôr do 90 dní od predloženia faktúry, tento termín je termínom splatnosti faktúry.
2. Predávajúci je oprávnený vystaviť faktúru až po podpísaní všetkých preberacích protokolov oboma zmluvnými stranami.

Článok IV. - Miesto plnenia

1. Miestom plnenia sú vybrané monitorovacie stanice Národnej monitorovacej siete kvality ovzdušia Slovenského hydrometeorologického ústavu. Zoznam miest plnenia sa nachádza v prílohe č.3 tejto zmluvy.

Článok V. - Doba plnenia

1. Predávajúci je povinný dodať kupujúcemu predmet zmluvy podľa čl. I tejto zmluvy najneskôr do 30.06.2010. Predávajúci má právo dodať jednotlivé časti predmetu zmluvy i pred ukončením dodacej lehoty.
2. Predmet zmluvy bude dodaný prevzatím na mieste plnenia, overením jeho funkčnosti a podpísaním preberacieho protokolu o prevzatí systému kupujúcim.
3. Podpísaním preberacieho protokolu o prevzatí systému kupujúcim prechádza vlastníctvo predmetu zmluvy z predávajúceho na kupujúceho.

Článok VI - Záruka za kvalitu

1. Predávajúci poskytuje kupujúcemu na celý dodaný predmet zmluvy záruku za kvalitu v trvaní 60 mesiacov od podpísania preberacieho protokolu obidvoma zmluvnými stranami.
2. Záruka spočíva v tom, že dodaný predmet plnenia po dobu záručnej doby je schopný poskytovať výkony v nezmenenej kvalite v súlade s parametrami od výrobcu a vyhlásením obsiahnutým v čl. I tejto zmluvy.
3. Záručný servis pokrýva všetky náklady na odstránenie závady vrátane dopravných.
4. Predávajúci sa zaväzuje k nástupu na výkon servisu najneskôr do 48 hodín po jej nahlásení.
5. Maximálna doba na odstránenie tejto lehoty sa predávajúci zaväzuje poskytnúť kupujúcemu náhradný vzorkovač rovnakých parametrov ako opravovaný, a to bez nároku na úhradu akýchkoľvek nákladov vrátane dopravných.
6. Záruka sa nevzťahuje na poruchy spôsobené neodborným používaním a poškodením (vandalizmus, krádež, blesky, prírodné katastrofy). Všetky náklady z tohoto titulu znáša kupujúci.
7. Predávajúci neručí za prípadné výpadky zapríčinené nepredvídateľnými okolnosťami. Za nepredvídateľné okolnosti sa nepovažuje škoda spôsobená nekvalitou dodaného vzorkovača.
8. Záručná doba sa predlžuje o dobu od nahlásenia závady po jej odstránenie.
9. Predávajúci sa zaväzuje vykonávať po dobu trvania záruky profylaktické kontroly v súlade s požiadavkami výrobcu.
10. Výkon profylaktických kontrol na miestach inštalácie vzorkovačov je bez nároku na úhradu akýchkoľvek nákladov vrátane dopravných.
11. Prípadné vady predmetu zmluvy bude kupujúci reklamovať písomne u predávajúceho bezodkladne.
12. Predávajúci je povinný v záručnej dobe zistené vady predmetu zmluvy odstraňovať bez zbytočného odkladu a na vlastné náklady.
13. Predávajúci sa zaväzuje zabezpečiť servisné práce a dodávať náhradné diely k predmetu zmluvy počas nasledujúcich 10 rokov odo dňa uzatvorenia zmluvy.
14. Operatívny servis na území Slovenskej republiky bude zabezpečovaný odbornými pracovníkmi firmy Ysselbach-ENVIMET Slovakia, s.r.o. so sídlom Wilsonova 4, 811 07 Bratislava, IČO:35748966.

Článok VII - Nepredvídateľné skutočnosti

1. V prípade vzniku akýchkoľvek nepredvídateľných okolností brániacich ktorejkoľvek strane v úplnom alebo čiastočnom plnení záväzkov vyplývajúcich z tejto zmluvy, menovite: požiar, prírodné živly, vojna, vojenské operácie akéhokoľvek druhu, blokáda, zákaz exportu alebo importu alebo akékoľvek závažné okolnosti mimo vplyvu zmluvných strán, čas určený na plnenie záväzku sa predlžuje o dobu, počas ktorej tieto okolnosti trvajú.
2. V prípade trvania vyššie spomenutých okolností, uvedených v odseku 1, dlhšie ako šesť mesiacov, má každá zmluvná strana právo odstúpiť od tejto zmluvy.

3. Každá zmluvná strana musí informovať druhú zmluvnú stranu o vzniku týchto okolností hneď ako to bude možné, najneskôr do 10 dní. Bez splnenia týchto podmienok nemá žiadna zmluvná strana právo odvolávať sa na nepredvídateľné okolnosti.

Článok VIII - Zmluvné pokuty

1. Zmluvné strany sa dohodli, že zmluvná pokuta za omeškanie s plnením akejkoľvek povinnosti predávajúceho podľa tejto zmluvy je 0,05 % z ceny predmetu zmluvy uvedenej v čl. II tejto zmluvy za každý i začatý deň omeškania s plnením danej povinnosti. Neplatí v prípade prekážok zavinených kupujúcim.
2. Zmluvné strany sa dohodli, že zmluvná pokuta za nenastúpenie na výkon servisu vzorkovača v rámci lehoty dohodnutej v čl. VI bod 5 tejto zmluvy činí 33,19 EUR za každý i začatý deň omeškania.
3. Zmluvné strany sa dohodli, že zmluvná pokuta za nedodanie náhradného vzorkovača v rámci lehoty dohodnutej v čl. VI bod 5 tejto zmluvy činí 0,05 % z nadobúdacej ceny nahradzovaného vzorkovača na každý i začatý deň z omeškania .
4. Zmluvné strany sa dohodli, že v prípade omeškania platby kupujúcim o viac ako 30 dní od termínu jej splatnosti, zaplatí tento úrok z omeškania vo výške 0,05 % z omeškanej platby za každý deň omeškania po uplynutí uvedenej lehoty.
5. Týmto nie je dotknutý nárok na náhradu škody.

Článok IX - Záverečné ustanovenia

1. Obe strany sa budú usilovať o vyriešenie každého sporu, týkajúceho sa tejto zmluvy, priateľskou dohodou. Ak sa nedocieli priateľská dohoda, každý spor, kontraverzia, reklamácia, v znikajúce z tejto zmluvy a lebo týkajúce sa tejto zmluvy, resp. jej porušenia, uplatniť v súdnom konaní.
2. Doplnky, zmeny, modifikácie tejto zmluvy sú možné iba v písomnej forme, podpísané zástupcami oboch strán.
3. Táto zmluva je napísaná v 6 vyhotoveniach, pričom predávajúci obdrží 2 vyhotovenia, kupujúci obdrží 3 vyhotovenia a 1 vyhotovenie obdrží Poskytovateľ nenávratného finančného príspevku.
4. Táto zmluva končí všetky predchádzajúce ústne alebo písomné záväzky, týkajúce sa tejto zmluvy.
5. Prílohami tejto zmluvy sú, pričom tieto prílohy tvoria neoddeliteľnú súčasť tejto zmluvy:
Príloha č. 1 – Štruktúrovaný rozpočet ceny predmetu zmluvy.
Príloha č. 2 – Návrh plnenia predmetu zmluvy
Príloha č. 3 – Zoznam miest plnenia
6. Vzťahy vyplývajúce z tejto zmluvy sa riadia právnym poriadkom Slovenskej republiky, predovšetkým ustanovenia zákona č. 513/1991 Zb. Obchodného zákonníka v znení neskorších predpisov.
7. Zmluvné strany vyhlasujú, že si zmluvu prečítali, jej obsahu porozumeli a na znak toho, že obsah tejto zmluvy zodpovedá ich skutočnej a slobodnej vôli, ju podpísali. Zmluvné strany zároveň prehlasujú, že túto zmluvu podpísali oprávnené osoby.

Praha 28.5.2010

Bratislava 27-05-2010

Za predávajúceho :

Ing. Oldřich Kruliš
konateľ



EAS Envimet ČR, s.r.o.
CZ - 150 00 Praha 5, Pod Brentovou 6
Servis, Pod Brentovou 9
tel. +420-251 550 922, 858
e-mail: info@envimet.cz
IČ: 62586548, DIČ: CZ62586548
-3-

Za kupujúceho :

RNDr. Anton Drábik
poverený výkonom funkcie
generálneho riaditeľa



Príloha č. 1- Štruktúrovaný rozpočet ceny predmetu zmluvy

Pol.č.	Názov položky – dodávky predmetu zmluvy (tovaru, služby)	Typ, značka	Výrobca, krajina pôvodu	Počet ks	Jednotková cena v EUR bez DPH	Cena celkom v EUR bez DPH	Sadzba DPH v %	Výška DPH v EUR	Zmluvná cena v EUR vrátane DPH
1.	Vzorkovač na odber vzoriek PM10 pre analýzu ťažkých kovov	Micro PNS typ LVS16	Umwelt-technik MCZ Nemecko	5	19.370,00	96.850,00			
2.	Vzorkovač na odber vzoriek PM10 pre analýzu Polyaromatických uhlíkovodíkov	Micro PNS typ LVS16	Umwelt-technik MCZ Nemecko	5	19.670,00	98.350,00			
3.	Vzorkovač na odber vzoriek PM2.5 pre gravimetrické stanovenie hmotnostnej koncentrácie	Micro PNS typ LVS16	Umwelt-technik MCZ Nemecko	14	16.700,00	233.800,00			
Zmluvná cena v EUR celkom						429.000,00 €			

V cene položiek sú zahrnuté všetky náklady (poisné, doprava, clo, montáž, zabezpečenie všetkých prekladov, vyhlásení o zhode, certifikátov, východiskových revízií správ, školení, manuálov, profylaktických prehliadok, spotrebného materiálu, filtračného materiálu a pod.), spojené s ich dodávkou.



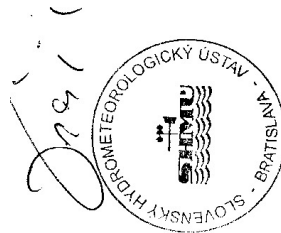
EAS Environment ČR, s.r.o.
 CZ - 150 00, Praha 5, Pod Břentovou 6
 Servis: Pod Břentovou 9
 tel.: +420-251 560 822, 858
 e-mail: info@envmet.cz
 IČ: 62586648, DIČ: CZ62586648

Za predávajúceho :
 Ing. Oldřich Kruliš

konateľ

Za kupujúceho :
 RNDr. Anton Drábik

poverený výkonom funkcie
 generálneho riaditeľa



Príloha č. 2 – Návrh plnenia predmetu zmluvy

Návrh ceny :

Cena za obstarávaný predmet bola stanovená na základe vlastných prepočtov, činností, predpokladaných výdavkov a príjmov podľa platných právnych predpisov. Do navrhovanej ceny boli zahrnuté všetky náklady, spojené s plnením predmetu obstarávania.

Cena za kompletný obstarávaný predmet zákazky v zmysle súťažných podkladov a príslušnej špecifikácie je :

429.000,00 EUR bez DPH

Poznámka : EAS Envimet ČR, s.r.o. nie je platcom DPH na území Slovenskej republiky.

Návrh ceny za zapožičanie vzorkovača v prípade poruchy, spôsobenej neodbornou manipuláciou užívateľa v EUR/deň :

1. Zapožičanie vzorkovača na odber vzoriek PM10 pre analýzu ťažkých kovov : 0,00 EUR
2. Zapožičanie vzorkovača na odber vzoriek PM10 pre analýzu PAH : 0,00 EUR
3. Zapožičanie vzorkovača na odber vzoriek PM2.5 pre gravimetrické stanovenie hmotnostnej koncentrácie : 0,00 EUR

Dodacia lehota :

Do **12 týždňov** od podpísania zmluvy obomi stranami, najpozdejšie však do 30.06.2010, miesto dodávky : určené lokality v Národnej sieti merania kvality ovzdušia SHMÚ na území SR.

ZÁRUČNÁ DOBA

Na predmet dodávky ponúkame záručnú dobu v dĺžke

60 mesiacov

odo dňa podpísania preberacieho protokolu. V rámci tejto lehoty ponúkame úplný servis s reakciou do **48 hodín** od nahlásenia závady. Servisný technik našej firmy sa v tomto čase dostaví k prístroju, stanoví diagnostiku a vykoná servis. Pokiaľ je k oprave nutné dodanie náhradného dielu, bude tento doručený bezodkladne.

V prípade, že technik pokazený prístroj neopravi do **48 hodín** po jeho nástupe na servisný výkon, bude poskytnutý náhradný vzorkovač rovnakých parametrov a to až do odstránenia pôvodnej závady bez nároku na akúkoľvek úhradu vzniknutých nákladov.

Počas celej garančnej doby budú vykonávané pravidelné profylaktické kontroly všetkých dodaných vzorkovačov a to bez nároku na akúkoľvek náhradu nákladov.

Po vypršaní záruky sa vyhotoví štandardná zmluva o pozáručnom resp. preventívnom servise bez časového obmedzenia jej platnosti. Servisné služby ostanú na predošlej úrovni (ako počas záručnej doby).

Podiel plnenia zo zmluvy

Podiel plnenia zo zmluvy, ktorý bude zabezpečený tret'ou osobou (Časť IV, bod 17.9 súťažných podkladov), bude činiť 10% - servisné a profylaktické práce zabezpečí v prípade potreby slovenská firma **Ysselbach-Envimet Slovakia s.r.o.** so sídlom v Bratislave, Wilsonova ulica č.4, ktorá je výrobcom ponúknutého zariadenia autorizovaná k takejto činnosti (viď priložené potvrdenie od firmy Umwelttechnik MCZ GmbH.).

OPIS PREDMETU OBSTARÁVANIA Ponuka v zmysle predložených požiadaviek :

Predmetom ponuky je 24 ks nízkoobjemových sekvenčných vzorkovačov v 3 modifikáciách s nepretržitou informáciou o vývoji hmotnostnej koncentrácie pre on-line prehľad prostredníctvom internetu

Ponúkame nízkoobjemové sekvenčné vzorkovače typu MicroPNS typ LVS16 výrobcu MCZ Umwelttechnik, vybavené zbernými hlavami typu TCR Tecora PM2.5 a PM10 :

- 1 5 ks na odber vzoriek PM10 pre analýzu ťažkých kovov
- 2 5 ks na odber vzoriek PM10 pre analýzu Polyaromatických uhľovodíkov
- 3 14 ks na odber vzoriek PM2.5 pre gravimetrické stanovenie hmotnostnej koncentrácie

1. Základná zostava vzorkovača (spoločné pre všetky modifikácie) :

- nízkoobjemový odber vzoriek PM s možnosťou voľby PM₁₀ a PM_{2.5}, v súlade s normami CEN 12341 resp. CEN 14907
- automatická výmena filtrov v užívateľsky nastaviteľnom meracom režime.
- chladenie filtrového priestoru,
- ventilácia vzorkovacieho potrubia vonkajším vzduchom cez duplikátor v súlade s CEN 14907 5.1.3.
- zabudovaný zapisovač údajov

Nami ponúkané zariadenie plne zodpovedá zadanej špecifikácii vo všetkých parametroch.

2. Technická špecifikácia základnej zostavy vzorkovača

- Zmena vzorkovanej frakcie medzi PM10 a PM2.5 je možná jednoduchou výmenou separačnej vzorkovacej hlavice.
- Automatický menič filtrov umožňuje bezobsluhové vzorkovanie v dennom režime po dobu 2 týždňov.
- Interval vzorky je nastaviteľný v časovom (5min do 1000 hod) a prietokovom režime (1-1000 m³).
- Minimálny rozsah kontrolovaného prietoku vzorky 1 - 4 m³ /hod
- Hmotnostný prietokomer s výstupom v m³ a Nm³
- Priemer vzorkovacieho filtra 47 mm
- Úroveň hluku <35 dB vo vzdialenosti 8 m podľa DIN 2058
- Rozsah teploty -20°C - +40°C
- Súčasťou prístroja je senzor vonkajšej teploty, vlhkosti a vonkajšieho tlaku
- Filtračný materiál : sklenovláknitý a kremenný

7 ks Separáčna hlava PM 1,5
6 ks Separáčna hlava PM 1,10
5 ks Pinzeta teflónová jemná, dĺžka 150 mm

Nami ponúkané zariadenie plne zodpovedá zadanej špecifikácii vo všetkých parametroch

Ponuka podmienok pre záruku a na opravy :

Ponúkame záruku na dodané zariadenia v trvaní 60 mesiacov odo dňa ich protokolárneho prevzatia verejným obstarávateľom.

Výkon oprávnenej záručnej opravy vykonanej v mieste inštalácie vzorkovačov je bez nároku na úhradu akýchkoľvek nákladov vrátane dopravných.

Profylaktické kontroly budú vykonávané v súlade s požiadavkami výrobcu počas trvania záruky.

Výkon profylaktickej kontroly vykonanej v mieste inštalácie vzorkovača bude bez nároku na úhradu akýchkoľvek nákladov vrátane dopravných.

Nástup na výkon oprávnenej, resp. neoprávnenej opravy od jej preukazného nahlásenia nesmie byť dlhší ako 48 hodín.

V prípade neodstránenia vzniknutej poruchy do 48 hod od nástupu na jej odstránenie dodávateľ až do odstránenia vzniknutej závady povinný dodať obstarávateľovi funkčný náhradný vzorkovač rovnakých parametrov ako je opravovaný vzorkovač.

V prípade oprávnenej opravy je dodávka funkčného náhradného vzorkovača rovnakých parametrov ako je opravovaný vzorkovač bez nároku na úhradu akýchkoľvek nákladov vrátane dopravných.

Ponuka na ďalšie technické požiadavky:

- 1 Súčasťou dodávky prístrojov a zariadení bude ich inštalácia v uvedených miestach NMSKO a ich odskúšanie dodávateľom. Cena za tieto úkony je zahrnutá v cene dodávky príslušných položiek.
- 2 Pre všetky dodané inštalované prístroje a zariadenia, ktorých povaha si to vyžaduje, bude doložená vychodisková revízná správa. Cena za tento úkon je zahrnutá v cene dodávky príslušných položiek.
- 3 Pre všetky dodané vzorkovače a obslužný SW bude dodávateľom zabezpečené školenie 3 technických pracovníkov verejného obstarávateľa. Školenie vykoná oprávnený školiteľ poverený výrobcom týchto prístrojov, resp. SW. Školenie bude zrealizované do 30 dní od dodania jednotlivých tovarov v mieste ich dodania. Výstupom bude osvedčenie o spôsobilosti technického pracovníka pre obsluhu daného typu dodaného vzorkovača, zariadenia resp. SW, potvrdené príslušným výrobcom. Školenie a všetky školiace materiály budú v slovenskom jazyku. Cena jednotlivých školení je zahrnutá v cene príslušných položiek.
- 4 Pre všetky dodané vzorkovače bude dodávateľom zdokladovaná zabezpečená možnosť operatívneho záručného servisu (pre prípad neodbornej manipulácie a pod.) a pozáručného servisu subjektom autorizovaným pre danú komoditu v Slovenskej republike (Ysselbach-Envimet Slovakia s.r.o.)
- 5 Na všetky dodané vzorkovače budú verejnemu obstarávateľovi pri ich odovzdávaní do užívania predložene vyhlásenia zhody (originál alebo úradne overenú kópiu) a doplnujúce podklady k nim (originál alebo úradne overenú kópiu), certifikáty vydané autorizovanými osobami alebo notifikovanými osobami Európskymi spoločnosťami, ktoré majú oprávnenie na posudzovanie zhody výrobkov (originál alebo úradne overenú kópiu). V prípade, že požadované doklady budú vystavené v inom ako slovenskom jazyku, bude predložený aj ich preklad do slovenského jazyka. Cena za tento úkon je zahrnutá v cene dodávky príslušných položiek.

- Chladienie filtrového priestoru je realizované v súlade s CEN 14907 6.5, regulovaným Peltierovým chladičom.
- Klimatizácia skrine vzorkovača (chladienie aj vyhrievanie)
- Dĺžka vzorkovacieho potrubia 1,5-2,5 m, prispôbená miestu inštalácie
- Ventilácia vzorkovacieho potrubia vonkajším vzduchom cez duplikátor v súlade s CEN 14907 5.1.3.
- Ľahko vymeniteľný zásobník filtrových kaziet
- Zhromažďovanie údajov – digitálny zber (Ethernet alebo RS 232) s použitím štandardných protokolov taktiež podporované špecifické protokoly výrobcov meteorologických zariadení (napr Gill, Mierij, Vaisala alebo ekvivalentný).
- Dodatočné analogové vstupy.
- Vyhradený jeden sériový port pre monitorovanie vetra.
- Servisná podpora musí umožňovať registráciu všetkých nastaviteľných parametrov prístroja.
- Zapisovač údajov kompatibilný s existujúcim ústredným DAS.
- Diaľkové diagnostikovanie vzorkovača prostredníctvom internetového spojenia.
- Alarmy nastaviteľné užívateľom na základe statusu, hodnoty údajov
- Automatický zápis všetkých údajov o odobraných vzorkách a priemerných hodnôt do relačnej databázy.
- Nastaviteľné priemerovanie údajov: aritmetický priemer (napr. pre teplotu), vektorový priemer (napr. pre smer vetra)
- Prezentácia priemerných hodnôt pre voliteľný časový interval
- napájací zdroj: 230V / 50 Hz
- hmotnosť cca 44 kg

Nami ponúkané zariadenie plne zodpovedá zadanej špecifikácii vo všetkých parametroch.

3. Doplňujúce požiadavky na jednotlivé modifikácie

1. Vzorkovač na odber vzoriek PM10 pre analýzu ťažkých kovov
 - Separčná odberová hlavica PM10 v súlade s CEN 12341
 - Filtračný materiál –:kremenný
2. Vzorkovač na odber vzoriek PM10 pre analýzu polyaromatických uhlíkovodíkov
 - Separčná odberová hlavica PM10 v súlade s CEN 12341
 - Filtračný materiál : kremenný
3. Vzorkovač na odber vzoriek PM2.5 pre gravimetrické stanovenie hmotnostnej koncentrácie
 - Separčná odberová hlavica PM2,5 v súlade s CEN 14907
 - Filtračný materiál : sklovláknitý

Nami ponúkané zariadenie plne zodpovedá zadanej špecifikácii vo všetkých parametroch.

Ku každému prístroju bude dodané:

- 5 ks Zásobník pre filtrové kazety
- 50 ks Filtrovoých kaziet
- 2 ks Prepravné puzdro na zásobník filtrovoých kaziet
- Spotrebný materiál (filtre, náhradné diely) na 60 mesačnú prevádzku v 24 hodinovom cykle

K celej zostave vzorkovačov bude dodané:

- 5 ks Prenosné zariadenie na plnohodnotnú komunikáciu s vzorkovačom v teréne cez internet

Prenosný počítač série HP Paviliondv7-2220es

Typ procesora IntelCoreTM2 Duo T6600 2 , 2 GHz

Veľkosť obrazovky: 17,3" displej LED HP Brightview s vysokým rozlíšením,
interná jednotka pevného disku: 320 GB SATA 7200 ot./min, multiformátová
DVD zapisovačka (±R/ ±RW) s podporou dvojvrstvového zápisu, pamäť 4096
MB, moduly Wireless a Bluetooth, integrovaná sieťová karta Ethernet LAN
10/100/1000, rozširujúce sloty ExpressCard/54 (podporuje aj ExpressCard/34) 4
porty USB 2.0, port VGA, 1 sieťový konektor RJ45, 1 konektor IEEE 1394,
infračervený port diaľkového ovládania, dokovací konektor, rozlíšenie videa 1440
x 900, integrované čítacie zariadenie odtlačkov prstov (vid' priložený prospekt)

Ponuka na ostatné požiadavky:

1. Inštalácia jednotlivých zariadení a uvedenie do prevádzky

Dodávateľ zabezpečí inštaláciu jednotlivých zariadení s potrebnou odbornou starostlivosťou a ich uvedenie do prevádzkového plne funkčného stavu tak, aby spĺňali parametre deklarované v ponuke.

Výstupom tohto kroku budú predstavovať nasledovné dokumenty vo forme zápisnice s prílohami za každú inštaláciu a uvedenie do prevádzky:

- podrobný inštalčný protokol,
- podrobný protokol o uvedení do prevádzky

Výstupné dokumenty budú odovzdané prijímateľovi 2 x v tlačenej forme

2. Skúšobná prevádzka a zaškolenie kľúčových používateľov

Po ukončení inštalácie a uvedení do prevádzky bude prebiehať skúšobná prevádzka v rámci ktorej dodávateľ zabezpečí zaškolenie kľúčových používateľov na efektívne používanie dodaných zariadení. V prípade školenej skupiny kľúčových používateľov sa predpokladá minimálne 1 denné školenie v priestoroch SHMÚ, pokiaľ nie je v technickej špecifikácii uvedené inak. V rámci školenia bude pre každého účastníka školenia poskytnutý školiaci materiál vo vytlačenej forme s prechodom vlastníckych práv na poskytnuté materiály na stranu prijímateľa.

Výstupom tohto kroku budú nasledovné dokumenty vo forme zápisnice s prílohami za každú časť dodávky:

- Preberacie protokoly prístrojov a ostatného technického zabezpečenia s potvrdením ich funkčnosti
- Protokol o absolvovaní školenia kľúčovými používateľmi spolu s prezenčnou listinou zúčastnených a osvedčenie o odbornej spôsobilosti pre obsluhu daného zariadenia technikmi, potvrdený príslušným výrobcom.

Výstupné dokumenty budú odovzdané prijímateľovi 2 x v tlačenej forme,

3. Jazyková podpora

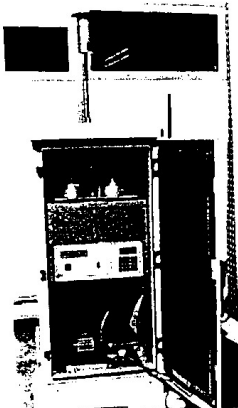
Všetky SW budú v slovenskom alebo v anglickom jazyku.

4. Dokumentácia

Používateľská dokumentácia bude obsahovať podrobný opis práce so zariadením pre používateľa v slovenskom jazyku.

Všetky typy dokumentácie budú prijímateľovi dodané v tlačenej forme ku každému prístroju. Okrem dokumentácie v tlačenej forme bude odovzdané prijímateľovi dokumentácia aj v elektronickej forme na médiu CD alebo DVD, 3x..

Particulate Sampler MicroPNS LVS16



MicroPNS control unit

Vzorkovač častíc MicroPNS zaručuje exaktné vzorkovanie v súhlase so štandardmi VDI a EN (Association of German Engineers) a môže sa prevádzkovať v oblasti emisii, imissii, pri testovaní spaľovni a skládok, pri monitorovaní MAK (maximum admissible concentration), ako aj v iných industriálnych a environmentálnych oblastiach. Mechanické vyhotovenie závisí od aplikácie. Súbor rôznych vzorkovacích hlav v súhlase s EN 12341, EN 14907 a inými normami je k dispozícii.

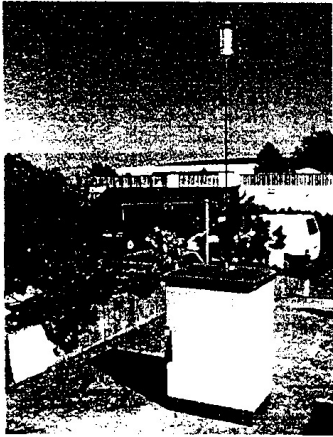
Cez rozhranie RS 232 môžu byť uložené údaje prečítané alebo vytlačené. PC software pre transfer údajov z MicroPNS do PC sa dodáva so vzorkovačom. Doplnkové opcie: druhé rozhranie RS 232 ktoré sa dá použiť v kombinácii s rádiovým modémom ako alarmový modul alebo ako priame spojenie so softvérom zberaných údajov na online údaje o prietoku, aktuálnej teplote, stave signálu alebo alarmových hláseniach. Protokol je typu Bavarian /Hessen. Ak sa nainštaluje modém, vzorkovač môže byť zapnutý alebo vypnutý na diaľku poslaním SMS správy do vzorkovača.

Špecifikácia

Vzorkovanie	Nezávislé, mikro počítačom kontrolované vzorkovanie na filter častíc.
Vzorkovacie filtre	do 16 filtrov (sekvenčne) priemer 47mm
Kontrola vzorkovania	vzorkovanie kontrolované časom alebo objemom
Kontrola prietoku	kontrola hmotnostného alebo objemového toku s vysokou presnosťou 1%FS. Merací princíp : ústie so senzormi pre meranie okolitej teploty a tlaku
Pumpa	rotačná uhlíková lopatková pumpa 6m ³ /h, kontrolovaná frekvenčným meničom, prietok do 2,3m ³ /h
Rozsah priet.	
Napájanie Spotreba	230V/50Hz cca 250VA
Automat. sekvencér	Automatická operácia, operator zadá datum a čas pre štart a koniec vzorkovania, objem a prietok pre každé jedno vzorkovanie, ak prietok spadne mimo limitu, vzorkovanie sa zastaví a indikuje, že toto vzorkovanie nebolo platné, stav filtra a kontrolu
Limit prietoku	Užívateľ môže nastaviť limit prietoku ako rozsah percentuálnej odchýlky od očakávanej hodnoty
Ukladanie údajov	Všetky údaje sa ukladajú v internej RAM, dá sa objednať prídavná Flash Card Memory a Up-loading pre nové vzorkovacie programy
Mechanika	Montovateľné do 19" racku alebo ako skrinka do terénu, povrch upravený termicky práškovaným hliníkom
Kontrola teploty Šum	Termostatom kontrolovaný ohrev a ventilátor < 35dBA podľa DIN 2058 vo vzdialenosti 8m
Výstupy	RS 232, optický alarm modul na SMS iv prípade poruchy alebo štartu cca. 44kg
Váha: Rozmery	60cm x 45cm x 140cm (d x š x v, skrinka do terénu)



Vzorkovač častíc MicroPNS typ LVS16



MicroPNS LVS16
with outdoor housing and PM 2.5
sampling head according EN 14907

Mikropočítačom kontrolovaný vzorkovač vzduchu MicroPNS typ LVS16 je systém pre automatické zachytávanie častíc na filtroch.

Modulárny systém je vybavený internou pumpou pre rozsah objemových prietokov až do 2,3m³/h, sekvenčným zberom až na 16 membránach priemeru 47mm, dohľad nie je potrebný.

Prietok vzduchu je regulovaný hmotnostným prietokomerom, ktorý je kontrolovaný zabudovaným mikropočítačom a elektronikou MicroPNS. Systém je vybavený diferenčným meraním s kompenzáciou na okolitú teplotu a tlak.

Rozdielne vzorkovacie hlavy pre PM10, PM 2.5 alebo TSP sa ponúkajú ako príslušenstvo.

Teplotné a tlakové senzory sú integrované. Opčne sú dostupné tiež prídavné senzory na meteorologické parametre, ako vietor, vlhkosť atď.

Všetky parametre vzorkovača sú v súhlase s EN 12341 a EN 14907.

Až do 16 membrán priemeru 47mm

Microkomputer stanovuje fyzikálne korektné hodnoty

Vzorkovanie kontrolované časom alebo objemom

**Záznam reálneho času
Interná pamäť**

Particulate Sampler MicroPNS LVS 16

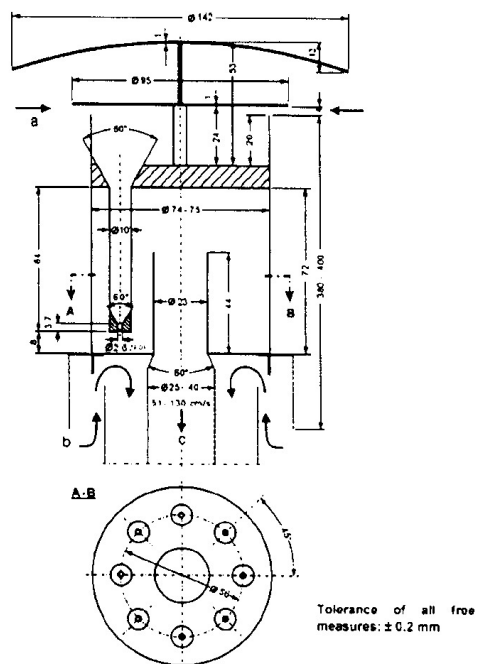
Pomocou MicroPNS LVS16 sa dá prednastaviť vzorkovanie rozličných objemov počas neohraničenej časovej periódy alebo vzorkovanie nastavením konštantného prietoku. Podľa nastavenia zariadenia môže byť použitých až 16 membrán. Zber vzoriek sa vykonáva sekvenčne a štartuje podľa zadaného dátumu a času. Interný mikropočítač stanovuje fyzikálne korektné hodnoty a znázorňuje rozličné stavové hlásenia a aktuálnu hodnotu na displeji. Všetky parameter a údaje sa ukladajú a môžu byť znázornené na displeji, cez rozhranie RS 232 alebo na opčnej tlačiarňi. Opčne dostupný je tiež alarm-modul pre prenos správ pomocou SMS.

Systém je vyhotovený v alumíniovom kabinete pre prácu v terene alebo ako verzia pre montáž do 19" racku.

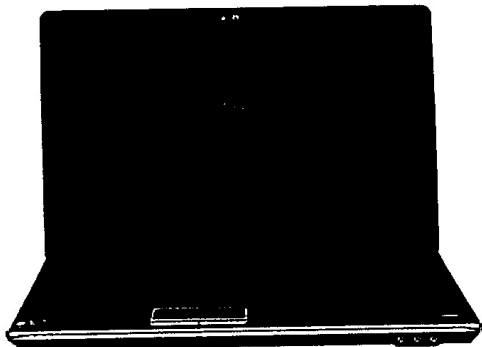
Rozmerovo selektívne zberné hlavy pre PM10 a pre PM2.5

PM10 a PM2.5 vzorkovanie je založené na dobre známom a overenom princípe odrazu aerosólových častíc od inertného povrchu. Všetky rozmerové vzorkovacie hlavy pracujú na tom istom princípe. Vzorkovacie hlavy sú zložené z 8 odrazových trysiek. Hlavy sú vyrobené prísne v súlade s európskym štandardom EN 12341 a EN 14907

Vstup vzorky je vyrobený z hliníkovej zliatiny, upravenej špeciálnym anodizačným procesom. Jednotlivé časti sú spojené tesneniami a O-ringmi. Toto zabezpečuje produktu ľahkosť a veľkú robustnosť, ako aj odolnosť pri používaní v chemicky agresívnom prostredí. Použitie špeciálnych materiálov umožňuje aplikáciu v rozličných klimatických podmienkach. Hlava sa dá kompletne rozmontovať na jednotlivé súčasti, takže čistenie je rýchle a jednoduché.



Prenosný počítač série HP Pavilion dv7-2220ec



Špecifikácia

Systémové funkcie	
Nainštalovaný operačný systém	Originálny Windows® 7 Home Premium (64-bit)
Typ procesora	Procesor Intel® Centrino® • Procesor Intel® Core™2 Duo T6600 • 2,2 GHz , 2 MB pamäte cache úrovne L2
Ukladacie zariadenia	
Interné jednotky	Jednotka pevného disku s rozhraním SATA 320 GB 7200 ot./min Operačná pamäť DDR3, 4096MB (2x2G)
Typ optickej jednotky	Super multiforátová DVD zapisovačka (±R/ ±RW) s podporou dvojvrstvového zápisu a technológie LightScribe
Veľkosť obrazovky	
Veľkosť obrazovky	17,3" displej LED HP BrightView s vysokým rozlíšením
Rozlíšenie obrazovky	1600 x 900
Grafická karta	
Grafická karta	Grafika ATI Radeon™ HD 4650 Až 2 303-MB celkovej grafickej pamäte s vyhradeným 1 GB DDR3
Rozširujúce funkcie	
Externé I/O porty	4 porty USB 2.0 (štvrtý zdieľaný s portom eSata), 1 konektor HDMI, 1 konektor eSata, 1 USB, 1 port VGA, 1 sieťový konektor RJ45 rozširujúci port, 1 vstup na sluchadlá, 1 vstup na mikrofón, 1 port IEEE 1394, infračervené rozhranie CIR, dokovací konektor
Rozširujúce sloty	1 zásuvka ExpressCard/54 (vrátane podpory ExpressCard/34)
Zariadenie pamäťovej karty	Integrovaná čítačka médií 5 v 1 na karty Secure Digital, MultiMedia Memory Stick, Memory Stick Pro, alebo xD Picture
Možnosti komunikácie	
Sieťové rozhranie	Integrovaná sieťová karta Ethernet LAN 10/100/1000
Technológie bezdrôtového pripojenia	Wireless Intel 802.11 a/b/g/n
Možnosť bezdrôtového pripojenia	Bezdrôtová sieťová technológia Bluetooth®
Správa zabezpečenia	
Ergonómické vlastnosti	Integrované čítacie zariadenie odtlačkov prstov

Príloha č. 3 – Zoznam miest plnenia

	Lokalita	vzorkovač		
		PM 2,5	PM 10 TK	PM 10 PAH
1	B. Bystrica Štefánikovo náb.	X		X
2	B. Bystrica	X		
	Bystričany, rozvodňa SSE	X		
	Handlová, Morovnianska	X		
3	Hnúšťa, Hlavná	X		
4	Humenné, Nám. Slobody	X	X	
5	Jelšava, Jesenského	X		
6	Košice, Amurská	X		
7	Košice,		X	X
8	Martin, Jesenského			
9	Malacky, Sasinková		X	X
10	Nitra, Štúrová		X	X
11	Nitra, Janíkovce	X		
12	Prešov,			
13	Ružomberok, Riadok			X
14	Strážske, Mierová	X		
15	Starina	X		
16	Trnava, Kollárová	X	X	
17	Vranov nad Topľou, MRS	X		
18	Žilina, Obežná	X		
	Spolu	14	5	5

Za predávajúceho :

Ing. Oldřich Kruliš

konateľ



EAS Envimet ČR, s.r.o.
 CZ - 150 00 Praha 5, Pod Brentovou 6
 Servis: Pod Brentovou 9
 tel.: +420-251 560 922, 858
 e-mail: info@envimet.cz
 IČ: 62586548, DIČ: CZ62586548

-3-

Za kupujúceho :

RNDr. Anton Drábik

poverený výkonom funkcie
 generálneho riaditeľa

Anton Drábik

